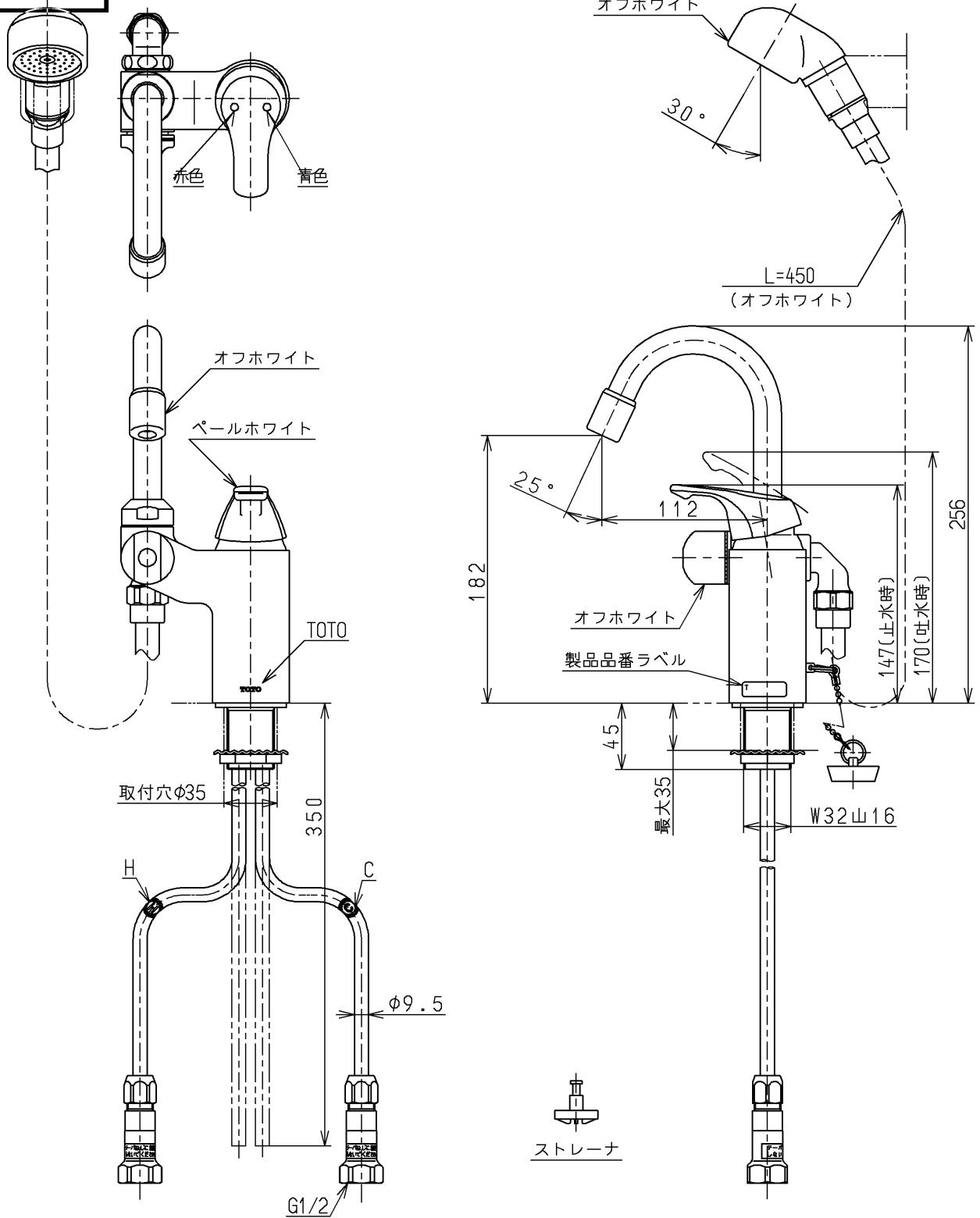


生産中止図面

2002/03



ウォーターハンマー低減機構内蔵

TOTO			単位 mm	名称 台付シングル13 (シャワーバス・グーズネック・ゴム栓) (洗面) (JIS)
製図 吉田	検図 松尾	日付 酒和 井 02.03.25	尺度 1:4	図番
備考 逆止弁付				TL381UGX