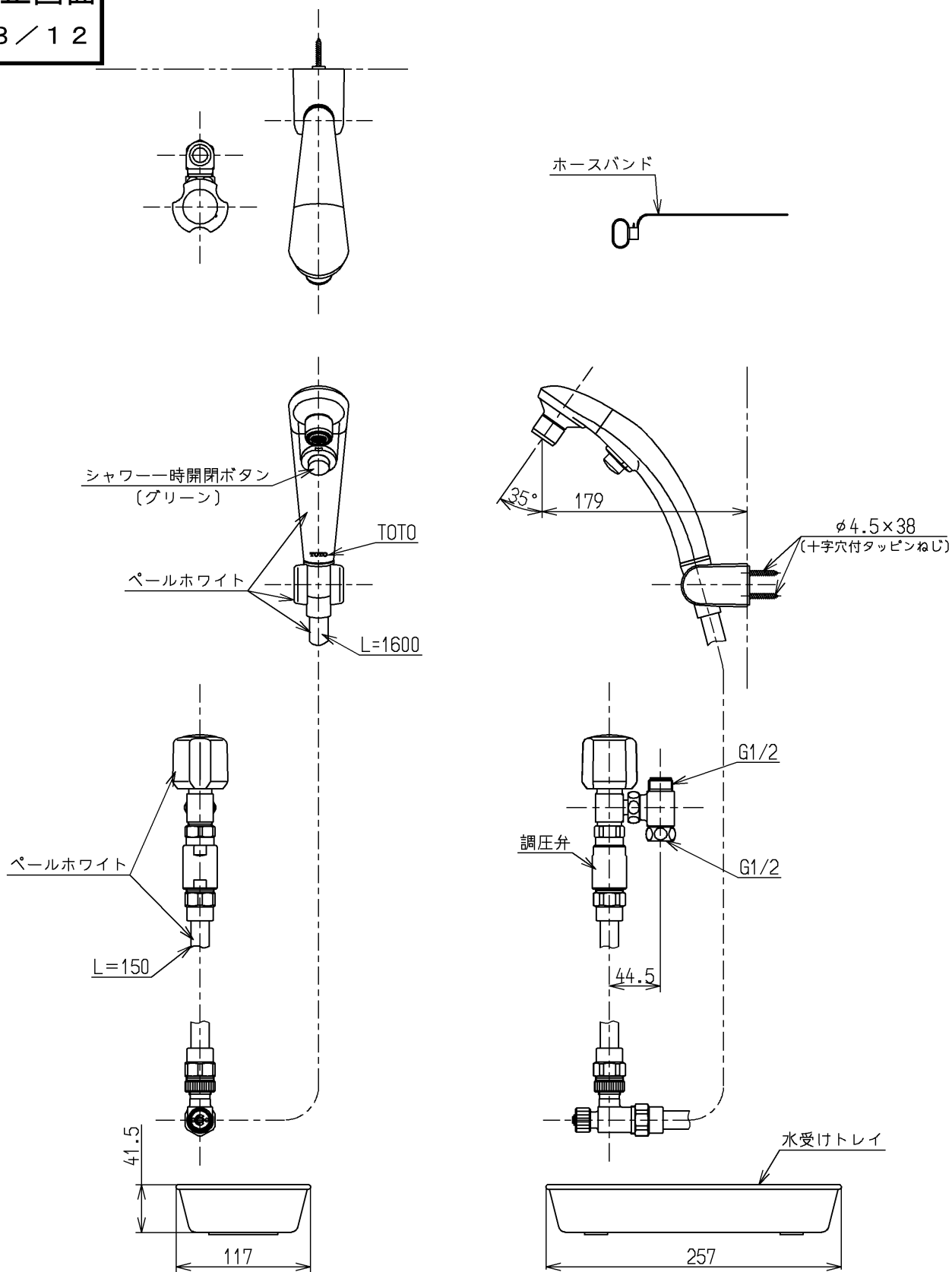


生産中止図面

2008/12



水道法適合品

			単位	名称
			mm	
製図	検図	日付	尺度	図番
岩中	松尾	安田	1:5	
備考				T95WRKX
逆止弁付				