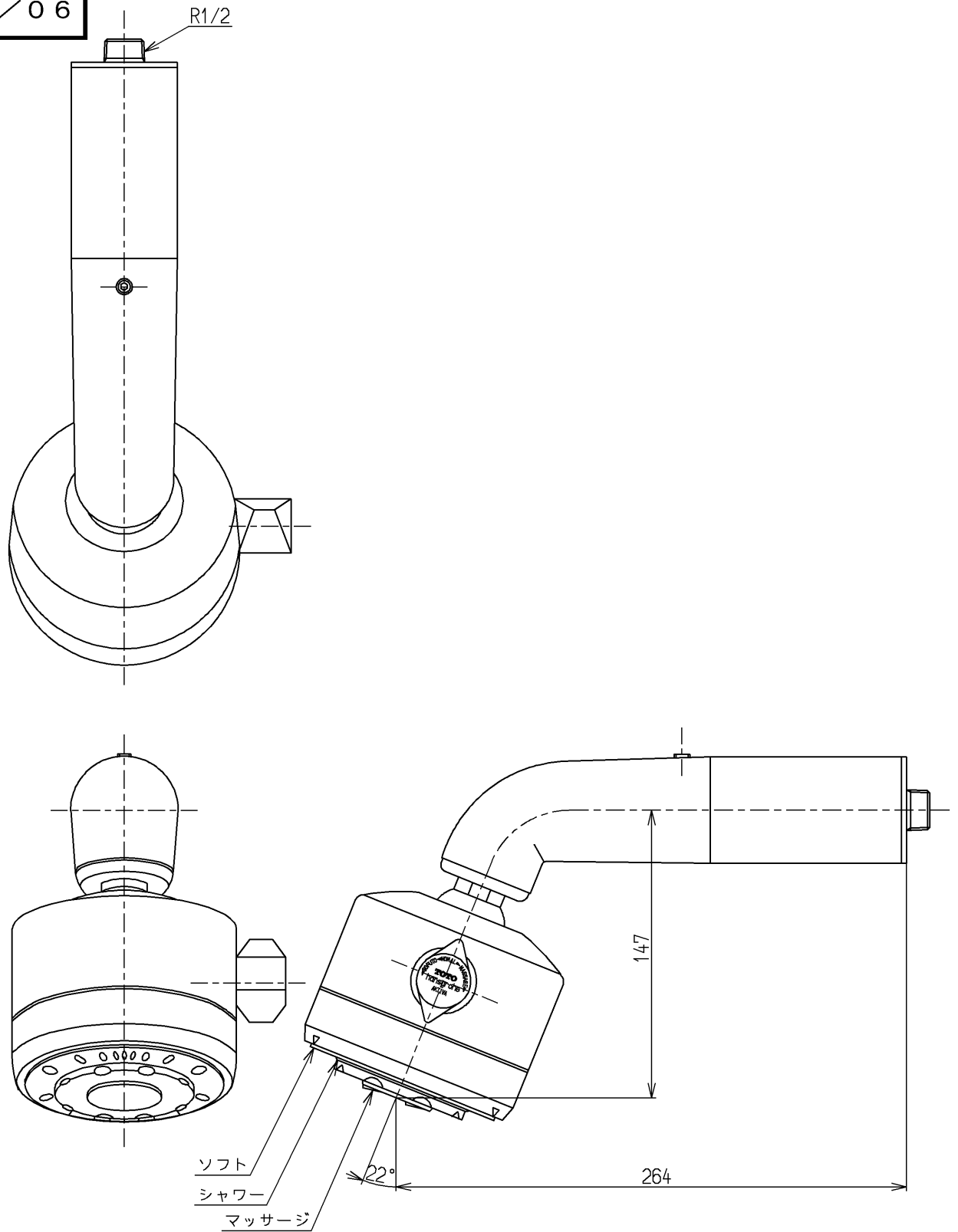


生産中止図面

1998/06



TOTO			単位 mm	名称
製図 白川	検図 山田	日付 福谷 98. 5.25	尺度 1 : 3	固定シャワー
備考 第3者認証自社検査品				図番 TB18AANX