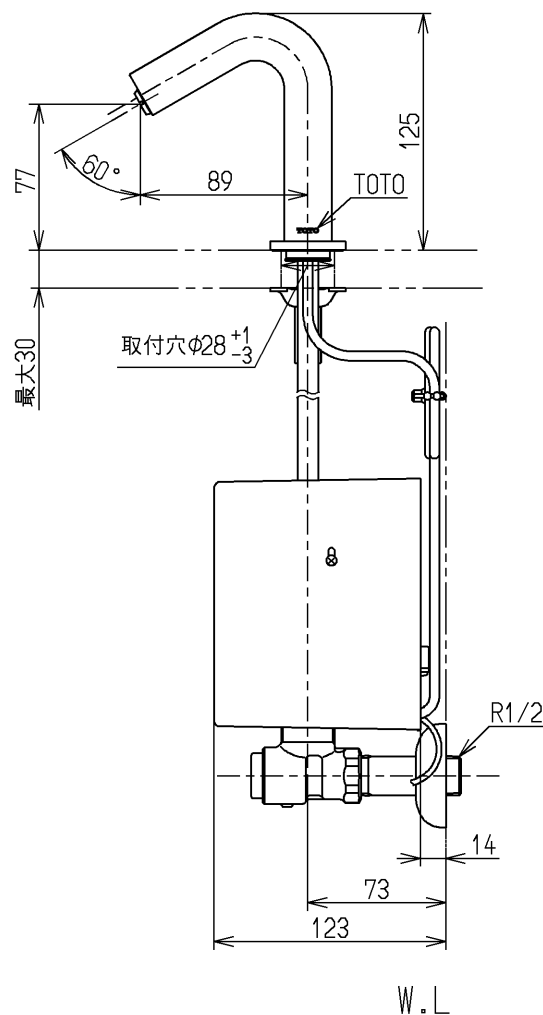
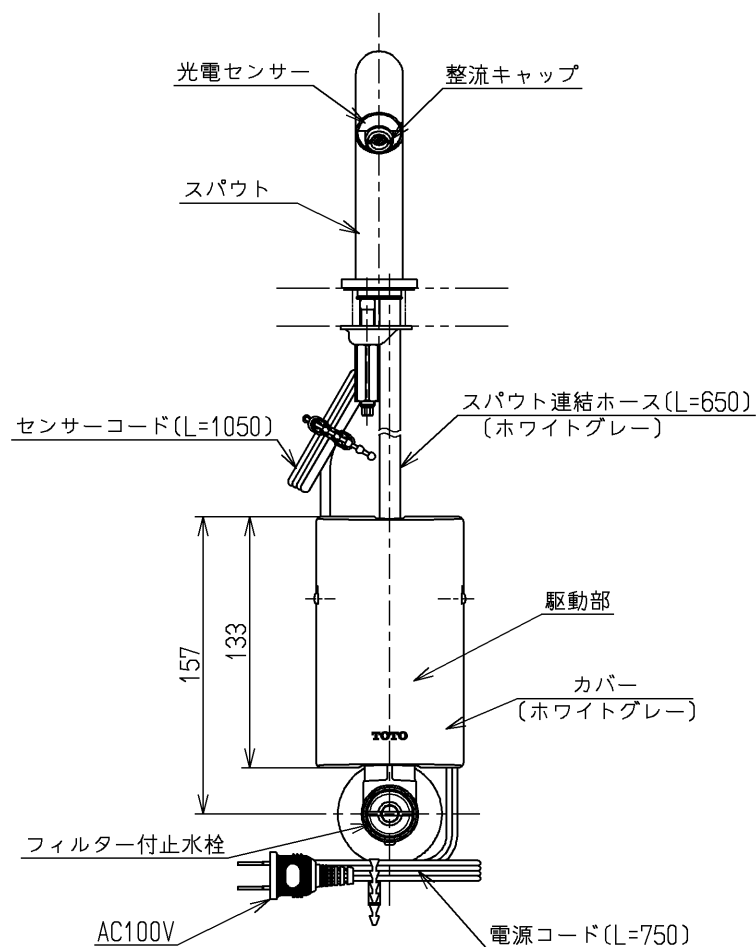
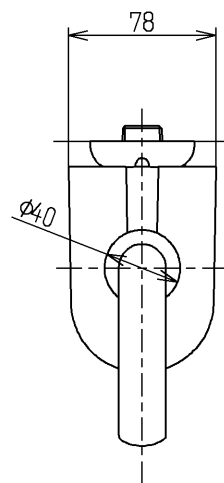


生産中止図面

2013/03



仕様		
用途	パブリック／一般住宅	
タイプ	AC100Vタイプ	
電源	AC100V 50/60Hz	
消費電力	待機時	0.4W
	作動時	0.6W
給水圧力	最低必要水圧	0.05MPa (流動時)
	最高水圧	0.75MPa (静止時)
※快適にお使いいただくためには、0.2MPa (流動時)程度の圧力をおすすめします。		
使用可能水質	水道水または飲用可能な井戸水	
使用環境温度	1～40℃ ※凍結が予想される地域ではご使用できません。	
吐水流量	定流量弁 (3L/min用)により上限カット。 必要に応じて止水栓にて流量調節可能	
特記事項	(1)インバータや赤外線を用いた他の機器により誤作動することがあります。 (2)給水位置より右に100mm以上の空間を確保してください。 (3)自動水栓は室内用です、屋外ではご使用できません。	

・手洗い用途としてご使用ください。

国土交通省記号：13-FA

水道法適合品		エコマーク商品		名称
TOTO		単位	mm	立水栓13 (電気開閉・自動水栓) (洗面) (JIS)
製図	検図	日付	尺度	
和 (照)	北野	大 (島)	13.03.26	1:4
備考				TEN12BRX