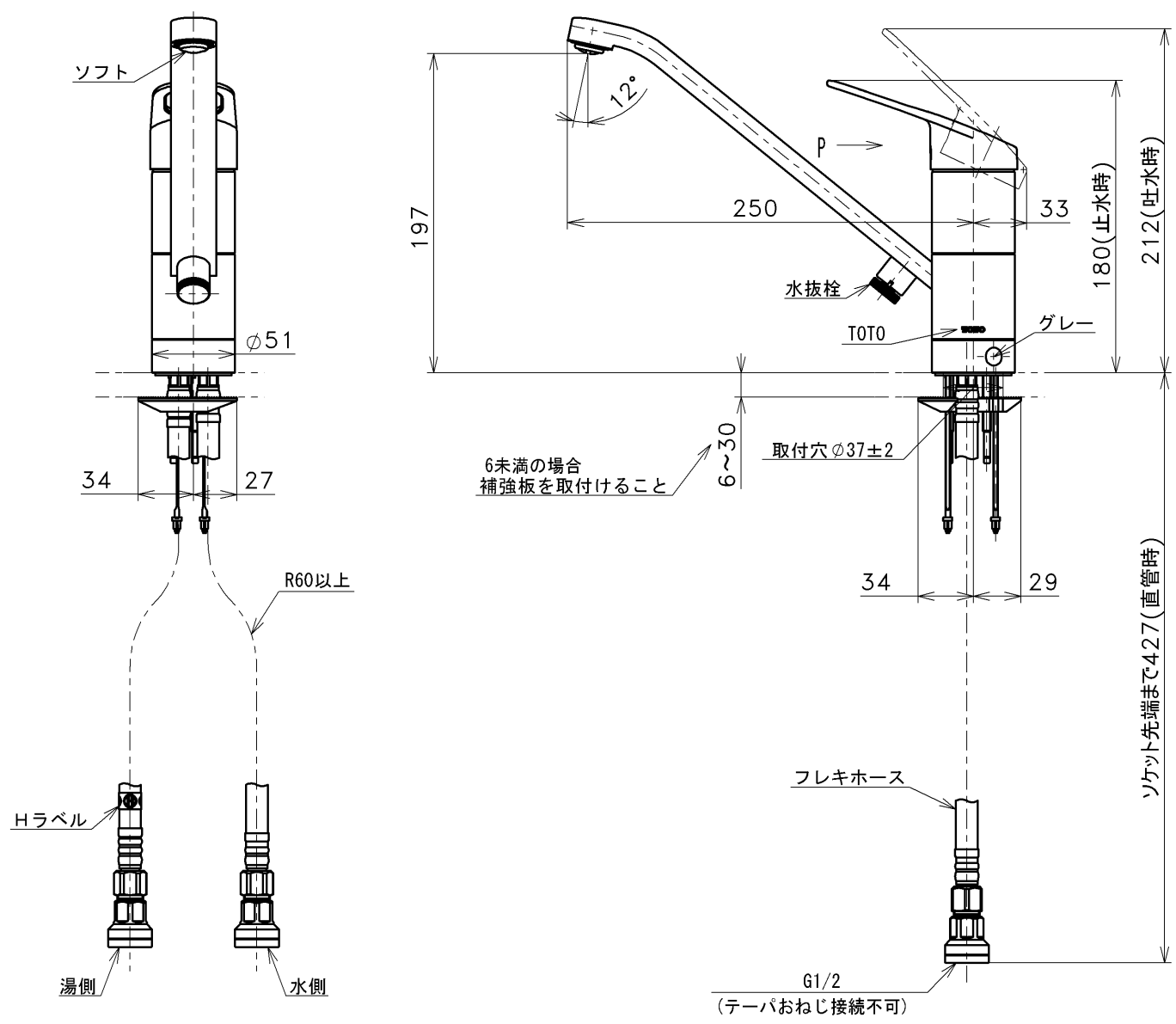


止水栓推奨取付位置



用途		仕様
給水圧力	最低必要水圧	パブリック/一般住宅用 0.05MPa (流動時)
	最高水圧	0.75MPa (静止時) ※快適にお使いいただくためには、0.2MPa程度の圧力をおすすめします。
使用可能水質		水道水または飲用可能な井戸水
使用環境温度		-20~40°C (0°C以下は水を抜いた状態)
最高給湯温度		85°C
特記事項		(1) 湯圧が水圧より高くないように設定してください。 (2) 安全のため給湯温度は60°C以下での使用をおすすめします。 (3) 湯水を逆に配管しないでください。

節湯
B

上面施工

水道法適合品 (JIS)				長住協適合品	
TOTO		単位 mm	名称 台付シングル混合水栓		
製図 早田 (哲)	検図 花園 宮城	日付 2020-10-19	尺度 1:4	寒冷地用	
備考				品番	TK431ZA
				図番	TK431ZA=SA00.001.00