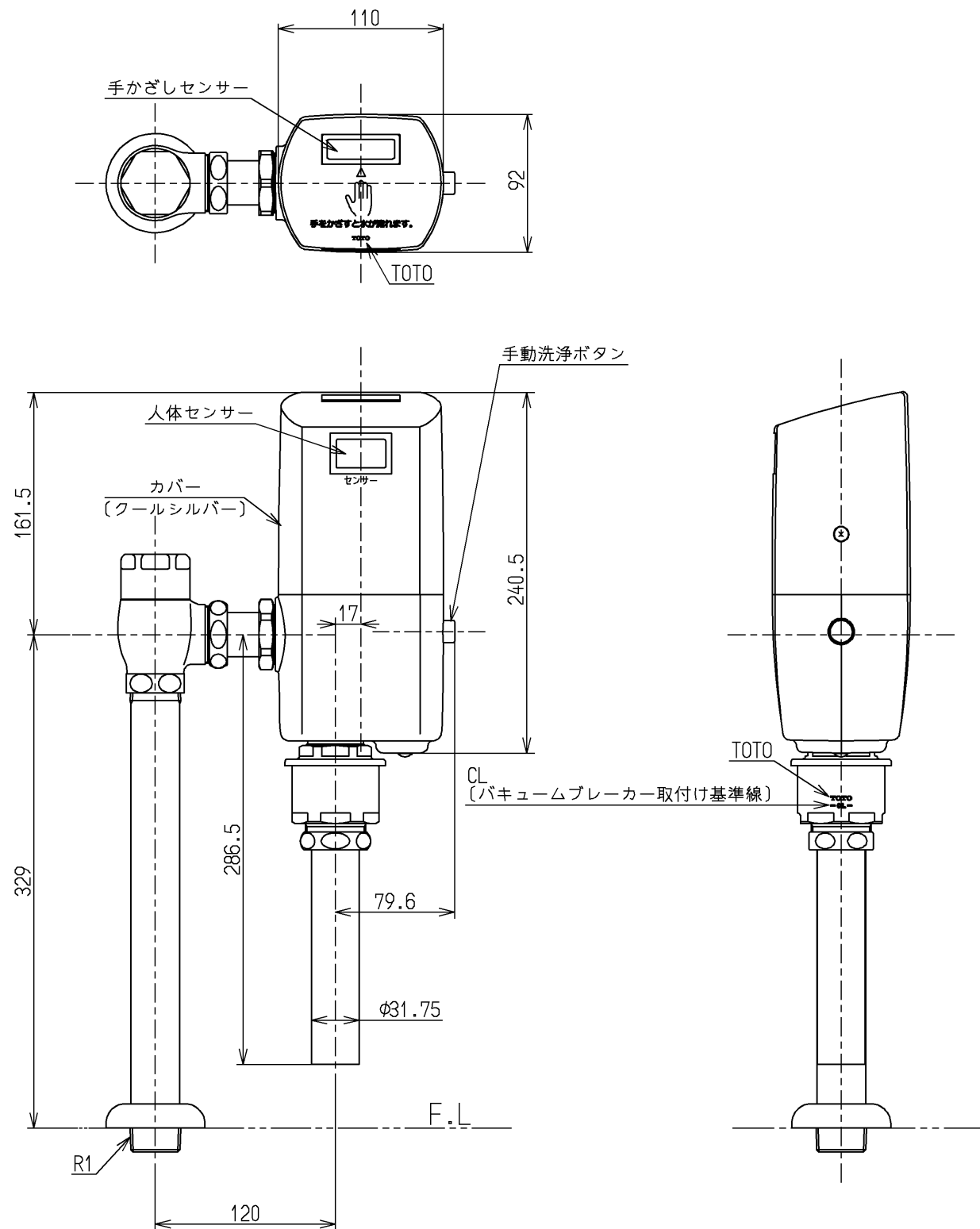


生産中止図面

2012/11



仕様		
用途	パブリック 大便器用	
給水圧力	最低必要水圧 (流動時)	0.07MPa
	最高水圧 (静止時)	0.75MPa ※快適にお使いいただくためには、0.2~0.3MPa(流動時)程度の圧力を おすすめします。
使用可能水質	水道水のみ	
使用環境温度	1~40℃ ※凍結が予想される地域ではご使用できません。	
タイプ	発電タイプ	
電源	発電機+バックアップ電池	
感知距離	人体	800~500mmで4段階調節可能 (白紙口300mmの場合、工場出荷時：800mm)
	手かざし	110mm(白紙口300mmの場合)
人体感知時間	6秒以上	
手かざし感知時間	2秒間(工場出荷時)	
自動洗浄開始時間	人体感知が切れて約10秒後	
小洗浄判定時間	120秒または150秒に設定可能 (工場出荷時：120秒)	
洗浄水量 調節範囲	大	8~16L 調節可能
	小	6~10L 調節可能
工場出荷時標準洗浄水量	大洗浄：10L、小洗浄：7L ※洗浄水量は取り付ける便器の標準洗浄水量に合わせて、必要に応じ 施工現場にて調節してください。	
機能	洗浄停止モード 自動洗浄(入/切 切替可能) 大/小洗浄(大/小 切替可能) 手かざし感知時間(0.5秒/2秒 切替可能)	
設備保護洗浄	あり(入/切 切替可能、24時間洗浄がない場合は自動洗浄します。)	
特記事項	(1) 便器の洗浄機能を確保するため、瞬間流量が102L/分以上得られる よう配管設計してください。 (2) 給水管径は、25A以上にしてください。 (3) 給水管に空気混入が考えられる場合は、必ず適切な位置に空気抜き弁を 取付けてください。 (4) 一般家庭では、上記条件の確保が困難なため、使用はできません。 (5) 水道水使用時は、法令によりバキュームブレーカが必要です。 (6) バキュームブレーカは、便器のあふれ縁から150mm以上上方に設置し てください。 (7) 節水を目的としたオリフィスは、漏水や便器の洗浄不良の原因となりま すのでセットしないでください。 (8) インバータや赤外線を用いた他の機器により誤作動することがあります。 (9) ワイヤレスリモコン(TE25型)はセットできません。 (10) 給水方向は左右どちらにも対応できます。 (11) 汚物流しにはセットできません。	

水道法適合品		単位		名称
<b>TOTO</b>			mm	自動フラッシュバルブ・VB付左給水 大便器洗浄弁25 (JIS)
			尺度	
製図 坂(豊)	検図 松(井)	日付 前田	12.10.11	1:4
備考				TEF74ACRX