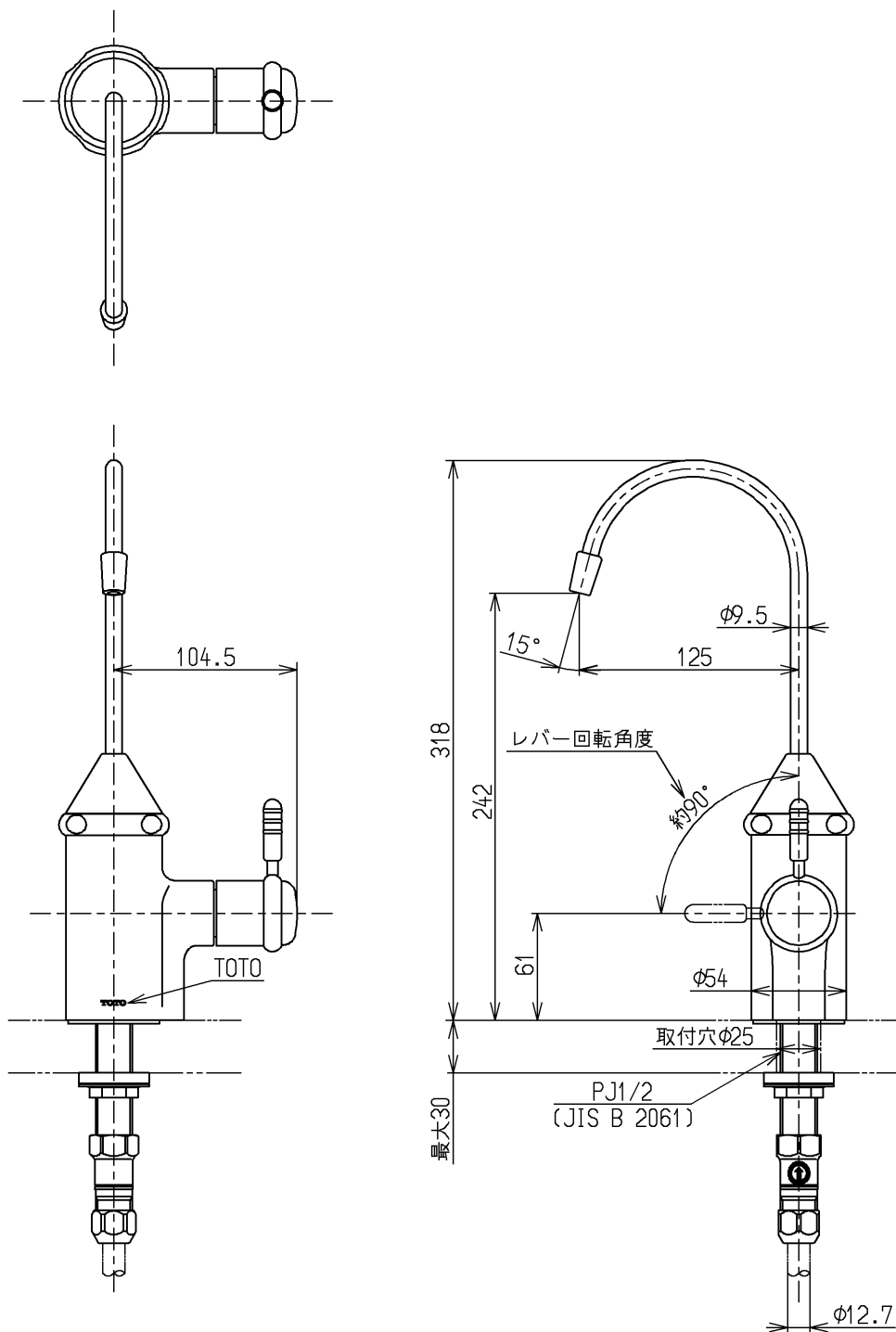


生産中止図面

2006/03

品番	特定顧客
TK306ARRX	THL (SK)



水道法適合品

TOTO			単位 mm	名称 台付き自在水栓 (清水器組込型)
製図 宮原	検図 大義 (庭)	日付 畑中 06.02.21	尺度 1:4	図番
備考 逆止弁付				TK306ARRX