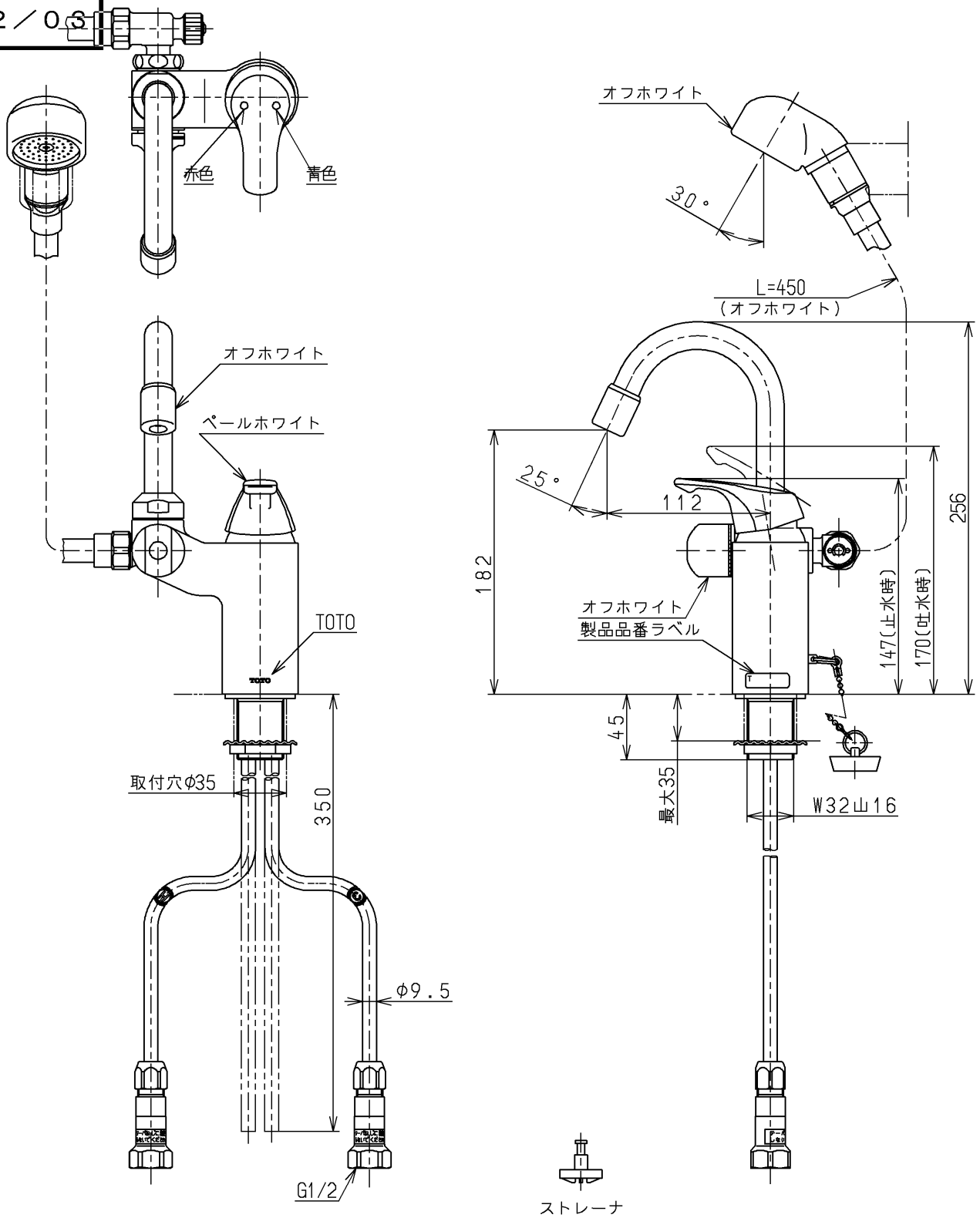


生産中止図面

2002/03



ウォーターハンマー低減機構内蔵

<b>TOTO</b>			単位 mm	名称 台付シングル13 (シャワーバス・グース ネック・ゴム栓・逆止弁無・寒) (JIS)
製図 吉田	検図 松尾	日付 酒和 井 02.03.25	尺度 1:4	図番
備考				TL381UGKX