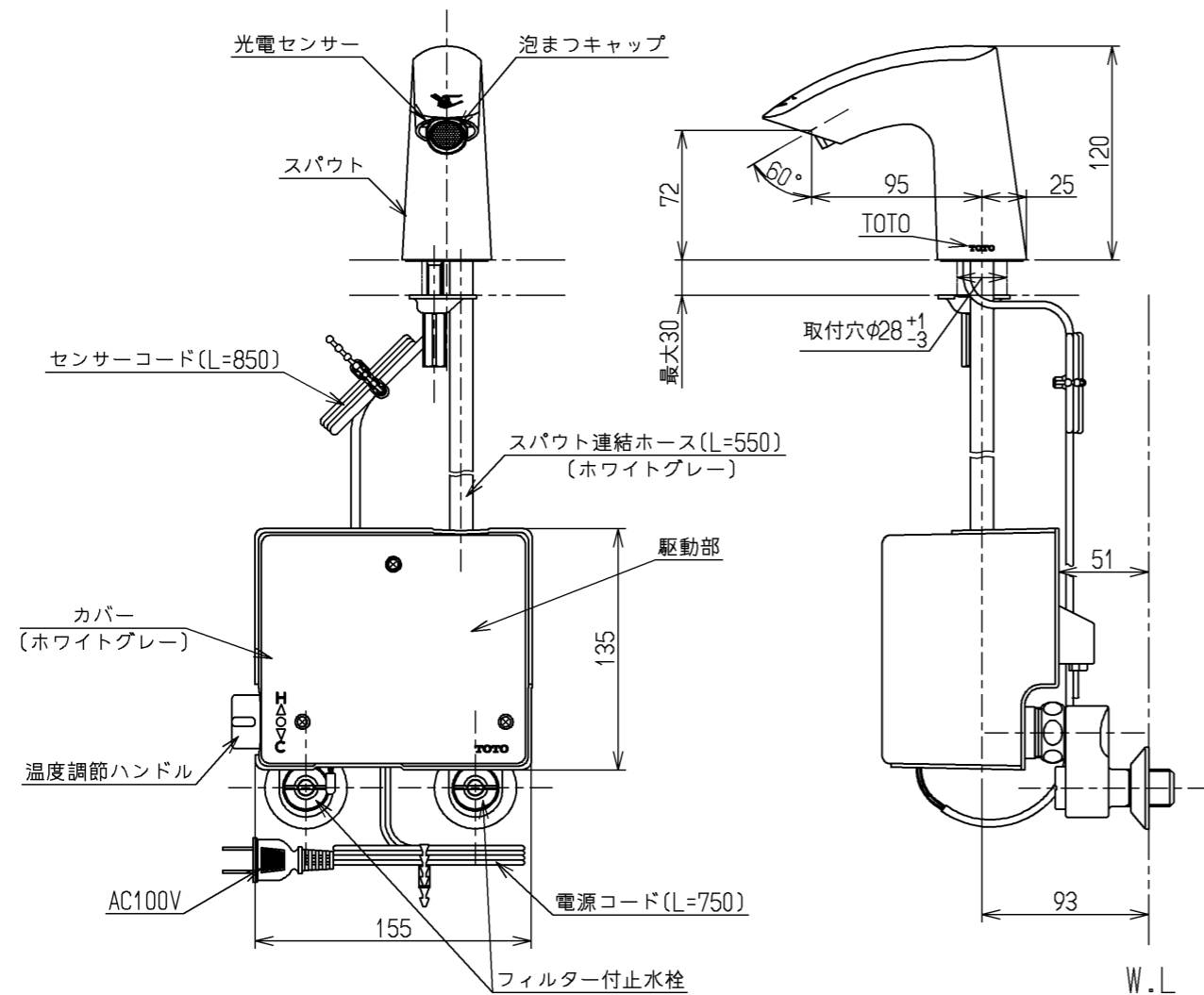
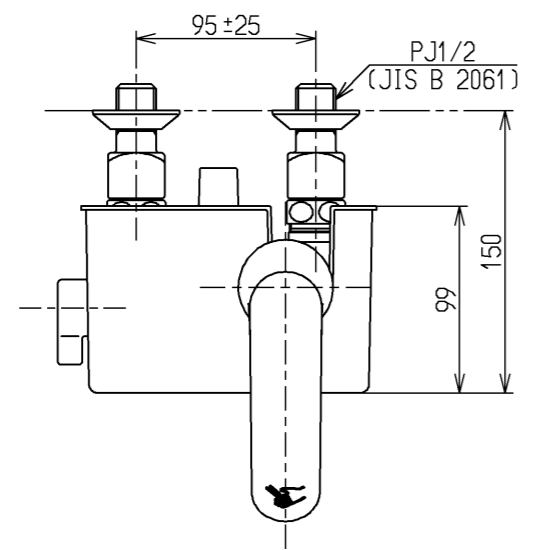


生産中止図面  
2007/07



|        |                                                                                                                                        | 仕様                                                          |
|--------|----------------------------------------------------------------------------------------------------------------------------------------|-------------------------------------------------------------|
| 用途     | パブリック/一般住宅                                                                                                                             |                                                             |
| タイプ    | AC100Vタイプ                                                                                                                              |                                                             |
| 電源     | AC100V 50/60Hz                                                                                                                         |                                                             |
| 消費電力   | 待機時                                                                                                                                    | 0.4W (湯水切替えタイプは0.6W)                                        |
|        | 作動時                                                                                                                                    | 0.6W (湯水切替えタイプは0.8W)                                        |
| 給水圧力   | 最低必要水圧                                                                                                                                 | 0.05MPa (流動圧)                                               |
|        | 最高水圧                                                                                                                                   | 0.75MPa (静水圧)<br>※快適にお使いいただくためには、0.2MPa (流動圧)程度の圧力をおすすめします。 |
| 使用可能水質 | 水道水または飲用可能な井戸水                                                                                                                         |                                                             |
| 最高給湯温度 | 85℃                                                                                                                                    |                                                             |
| 使用环境温度 | 1~40℃<br>※凍結が予想される地域ではご使用できません。                                                                                                        |                                                             |
| 吐水流量   | 定流量弁 (4L/min用※) により上限カット。<br>必要に応じて止水栓にて流量調節可能<br>※ハイパー泡沫タイプは2L/min                                                                    |                                                             |
| 特記事項   | (1)インバータや赤外線を用いた他の機器により誤作動することがあります。<br>(2)湯圧が水圧より高くないよう設定してください。<br>(3)自動水栓は屋内用です。屋外ではご使用できません。<br>(4)やけど防止のため、約45℃以上のお湯が出ないようにしています。 |                                                             |

ステンレス製及び、めっきを施した手洗器や洗面器にはご使用できません。誤感知するおそれがあります。セット可能な商品については、総合カタログを参照してください。

国土交通省記号：13-FA

| 水道法適合品      |            |                   |           | 名称      |
|-------------|------------|-------------------|-----------|---------|
| <b>TOTO</b> |            | ☉☐                | 単位<br>mm  | 自動水栓    |
| 製図<br>村田 雅  | 検図<br>中尾 仁 | 日付<br>安田 07.05.24 | 尺度<br>1:4 |         |
| 備考<br>逆止弁付  |            |                   |           | TEL80BX |