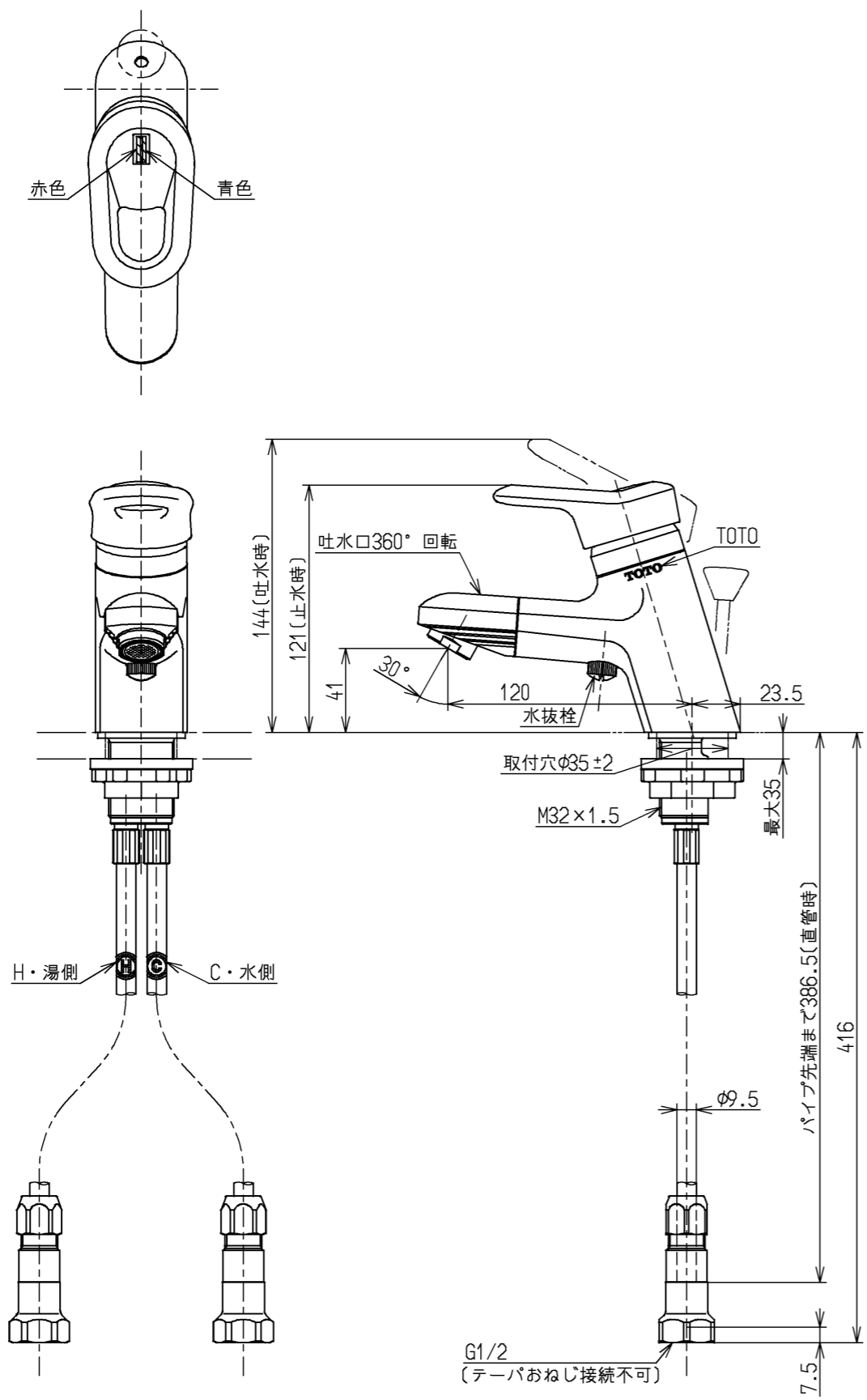


生産中止図面
2007/11



ウォーターハンマー低減機構内蔵

用途		仕様
給水圧力	最低必要水圧	0.05MPa (流動圧)
	最高水圧	0.75MPa (静水圧) ※快適にお使いいただくためには、0.2MPa程度の圧力をおすすめします。
使用可能水質	水道水または飲用可能な井戸水	
使用環境温度	-20~40℃ (0℃以下は水を抜いた状態)	
最高給湯温度	85℃	
特記事項	(1)湯圧が水圧より高くないように設定してください。 (2)安全のため給湯温度は60℃以下でのご使用をおすすめします。 (3)湯水を逆に配管しないでください。	

水道法適合品		エコマーク商品		名称
TOTO		単位	mm	台付シングル13 (逆止弁無・寒) (洗面) (JIS)
製図	検図	日付	尺度	図番
村田 雅	小林	畑中 05.11.22	1:3	
備考				TLF31UDKX