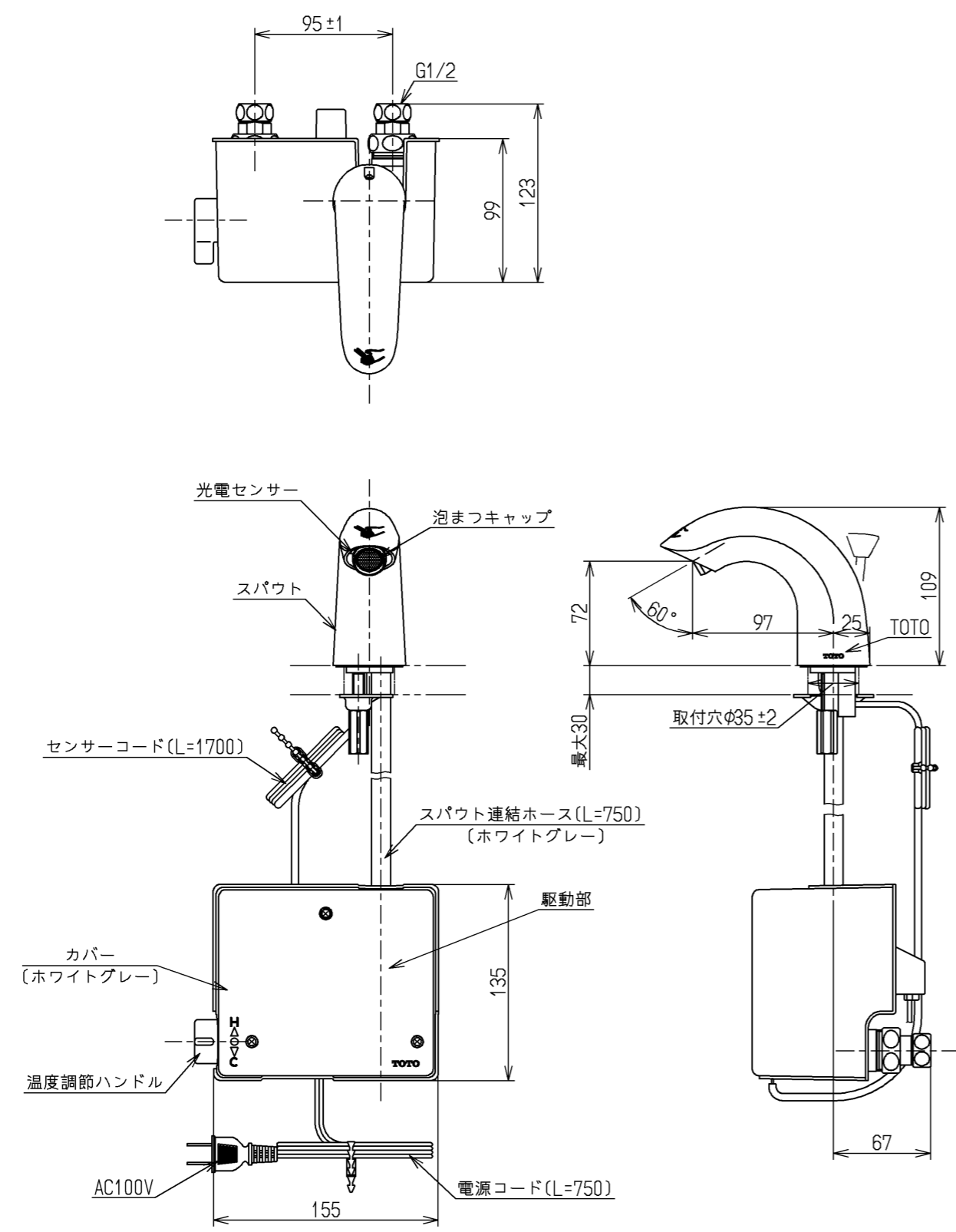


生産中止図面  
2007/11



仕様		
用途	パブリック／一般住宅	
タイプ	AC100Vタイプ	
電源	AC100V 50/60Hz	
消費電力	待機時	0.4W
	作動時	0.6W
給水圧力	最低必要水圧	0.05MPa (流動圧)
	最高水圧	0.75MPa (静水圧)
※快適にお使いいただくためには、0.2MPa (流動圧) 程度の圧力をおすすめします。		
使用可能水質	水道水または飲用可能な井戸水	
最高給湯温度	85℃	
使用环境温度	1~40℃	
※凍結が予想される地域ではご使用できません。		
特記事項	(1)インバータや赤外線を用いた他の機器により誤作動することがあります。 (2)湯圧が水圧より高くないように設定してください。 (3)ステンレス製、及び、めっきを施した手洗器や洗面器にはご使用できません。誤感知するおそれがあります。セット可能な商品については、総合カタログを参照してください。 (4)やけど防止のため、約45℃以上のお湯が出ないようにしています。	

国土交通省記号：13-FA

水道法適合品				名称
<b>TOTO</b>		単位	mm	自動水栓 (湯ぱっとくW) スリム専用品)
製図	検図	日付	尺度	
村田 雅	中尾 仁	安田	07.05.24	1:4
備考				図番
逆止弁付				TEL81A2X