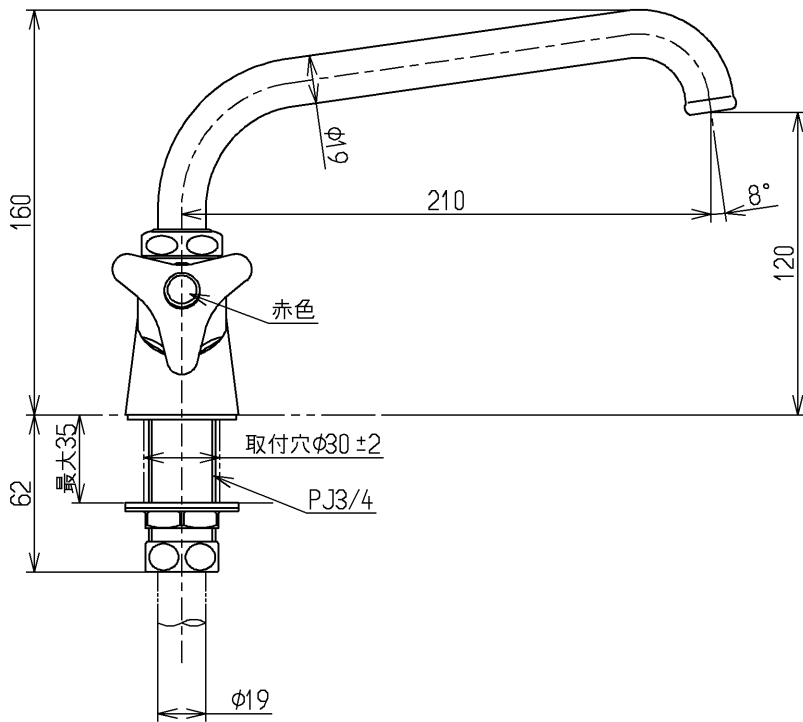
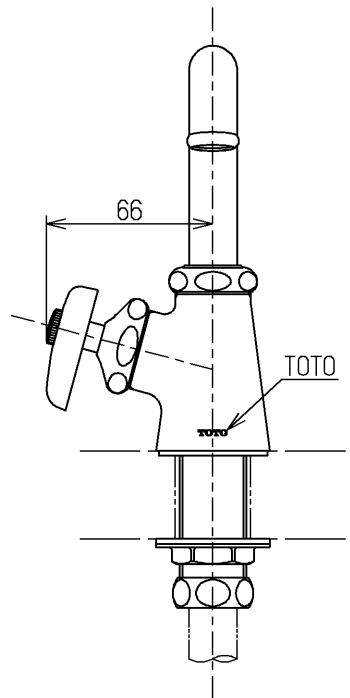
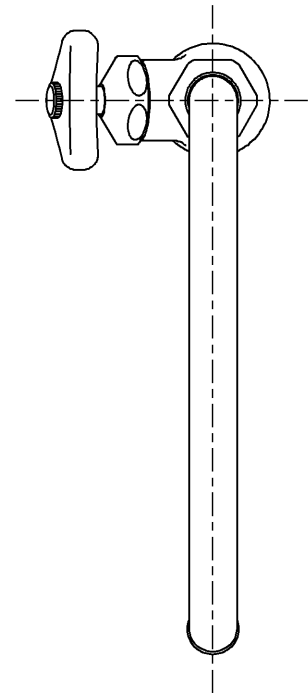


区分
H



国土交通省記号：20-F9A

水道法適合品(JIS)

TOTO			単位 mm	名称 立水栓
製図 宮園	検図 俵町	日付 松尾 15.07.23	尺度 1 : 3	20 mm、自在形
備考				図番 T36LS20