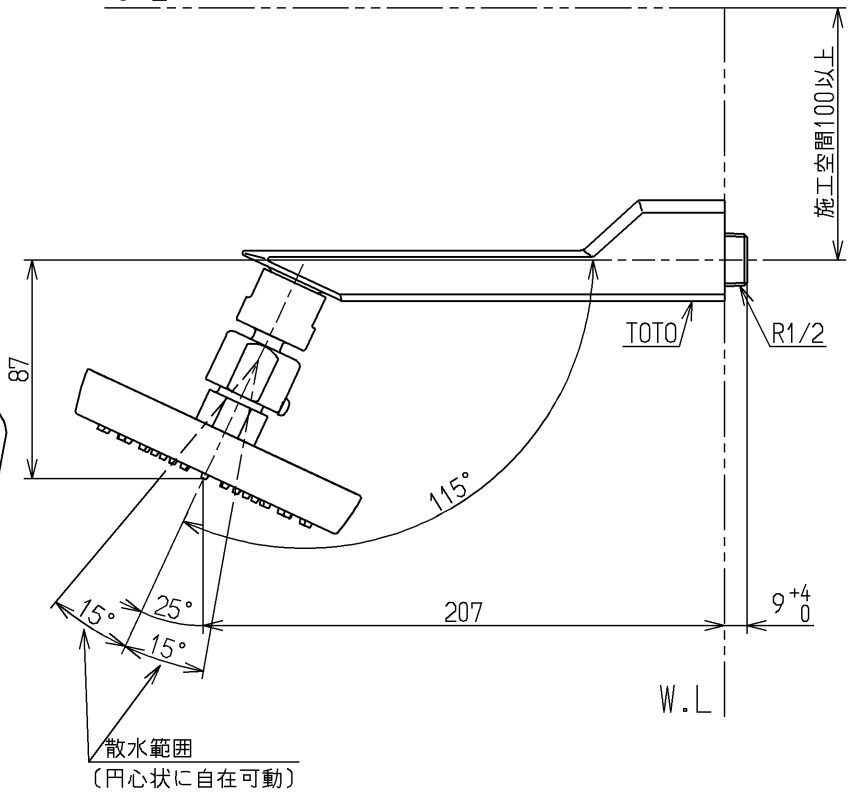


C.L



施工空間100以上

TOTO

R1/2

87

207

9+4/0

W.L

散水範囲
(円心状に自在可動)

<p>TOTO</p>			単位	名称
			mm	
製図	検図	日付	尺度	
園田	俵町	松尾(祐)	10.10.14	1:3
備考				図番
空気吸入防止弁付				TBXS18R