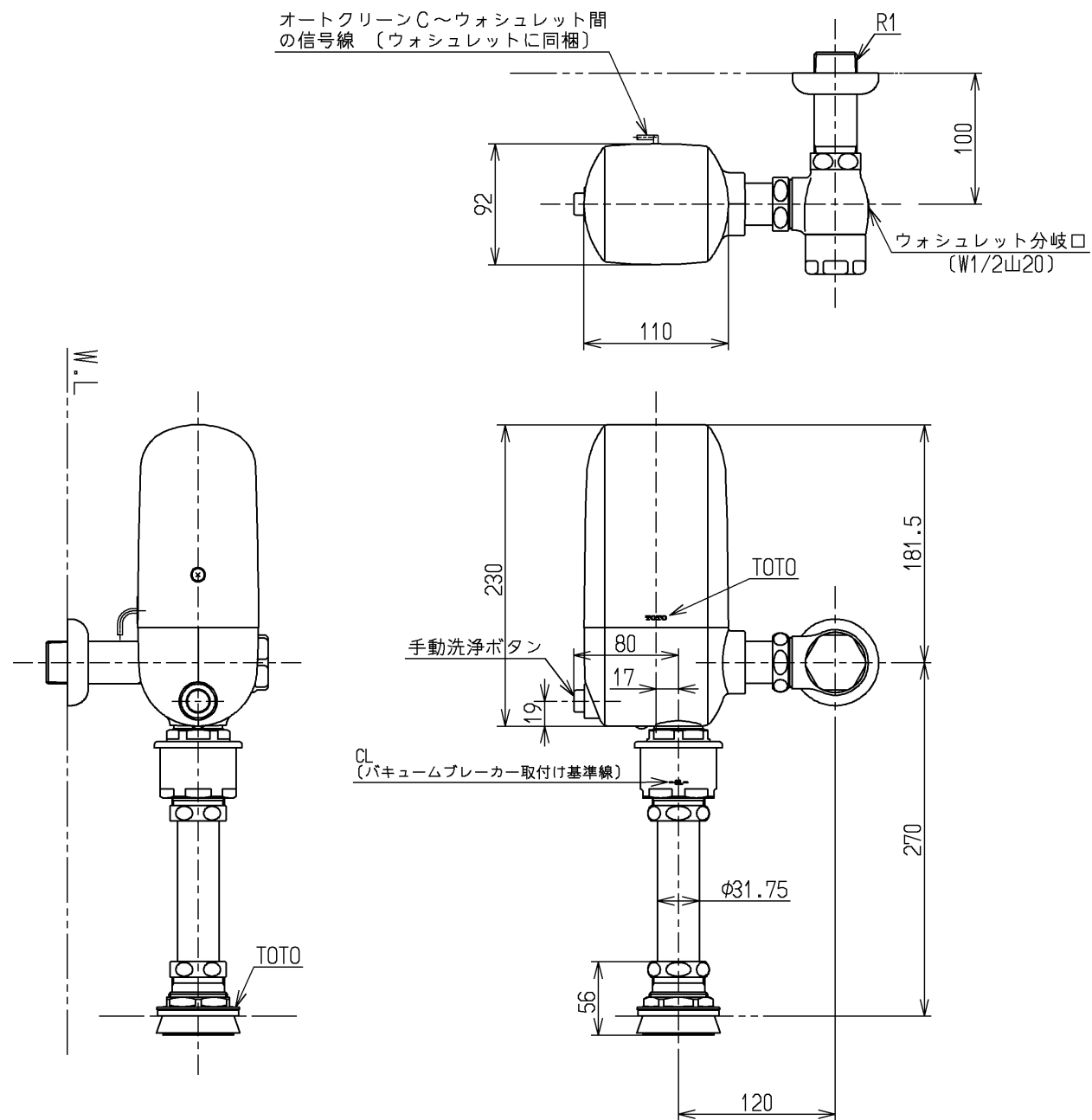


生産中止図面

2016/05



仕様		
用途	パブリック 大便器用 ウォシュレットP S A オート便器洗浄タイプ専用品	
給水圧力	最低必要水圧 (流動時)	0.07MPa
	最高水圧 (静止時)	0.75MPa ※快適にお使いいただくためには、0.2~0.3MPa(流動時)程度の圧力を おすすめします。
使用可能水質	水道水のみ	
使用環境温度	1~40℃ ※凍結が予想される地域ではご使用できません。	
電源	専用のウォシュレットから供給されます。 (駆動電圧: DC24V)	
洗浄水量 調節範囲	大	5.5~7.5L調節可能
	小	4.5~5.5L調節可能
工場出荷時標準洗浄水量	大洗浄: 5.5L、小洗浄: 4.5L	
設備保護洗浄	あり(入/切 ウォシュレットP S Aのリモコンで切り替え可能)	
特記事項	(1)便器の洗浄機能を確保するため、瞬間流量が102L/分以上得られるよう配管設計してください。 (2)給水管径は、25A以上にしてください。 (3)給水管に空気混入が考えられる場合は、必ず適切な位置に空気抜き弁を取付けてください。 (4)一般家庭では、上記条件の確保が困難なため、使用はできません。 (5)水道水使用時は、法令によりバキュームブレーカが必要で (6)バキュームブレーカは、便器のある縁から150mm以上上方に設置してください。 (7)節水を目的としたオリフィスは、漏水や便器の洗浄不良の原因となりますのでセットしないでください。 (8)インバータや赤外線を用いた他の機器により誤作動することがあります。 (9)給水方向は左右どちらにも対応できます。	

水道法適合品			
TOTO		単位 mm	名称 大便器自動フラッシュバルブ
製図 小林	検図 植村	日付 16.05.31	尺度 1:5
備考 TCF5501EAH用			図番 TEF10SEPR