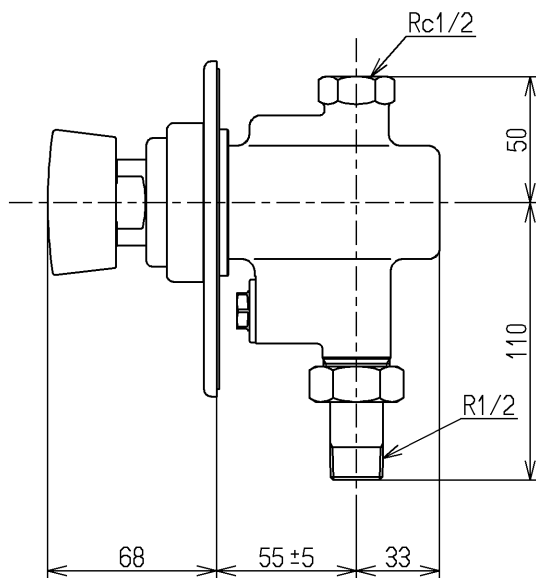
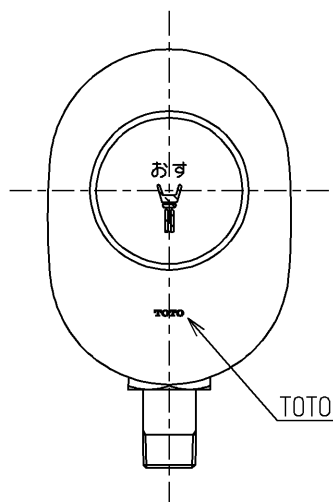
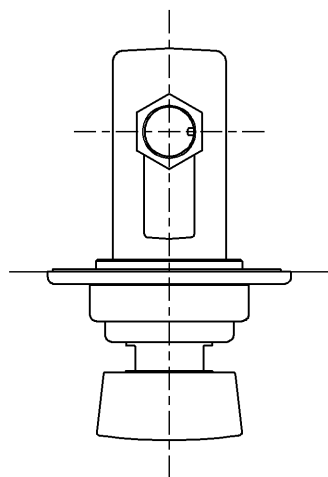


生産中止図面

2009/03



水道法適合品

<b>TOTO</b>			単位	名称	
			mm	腰高止水栓13 (自閉) (JIS)	
製図	検図	日付	尺度	図番	
北崎	中尾	久我 09.03.09	1:3		
備考				TBF19	