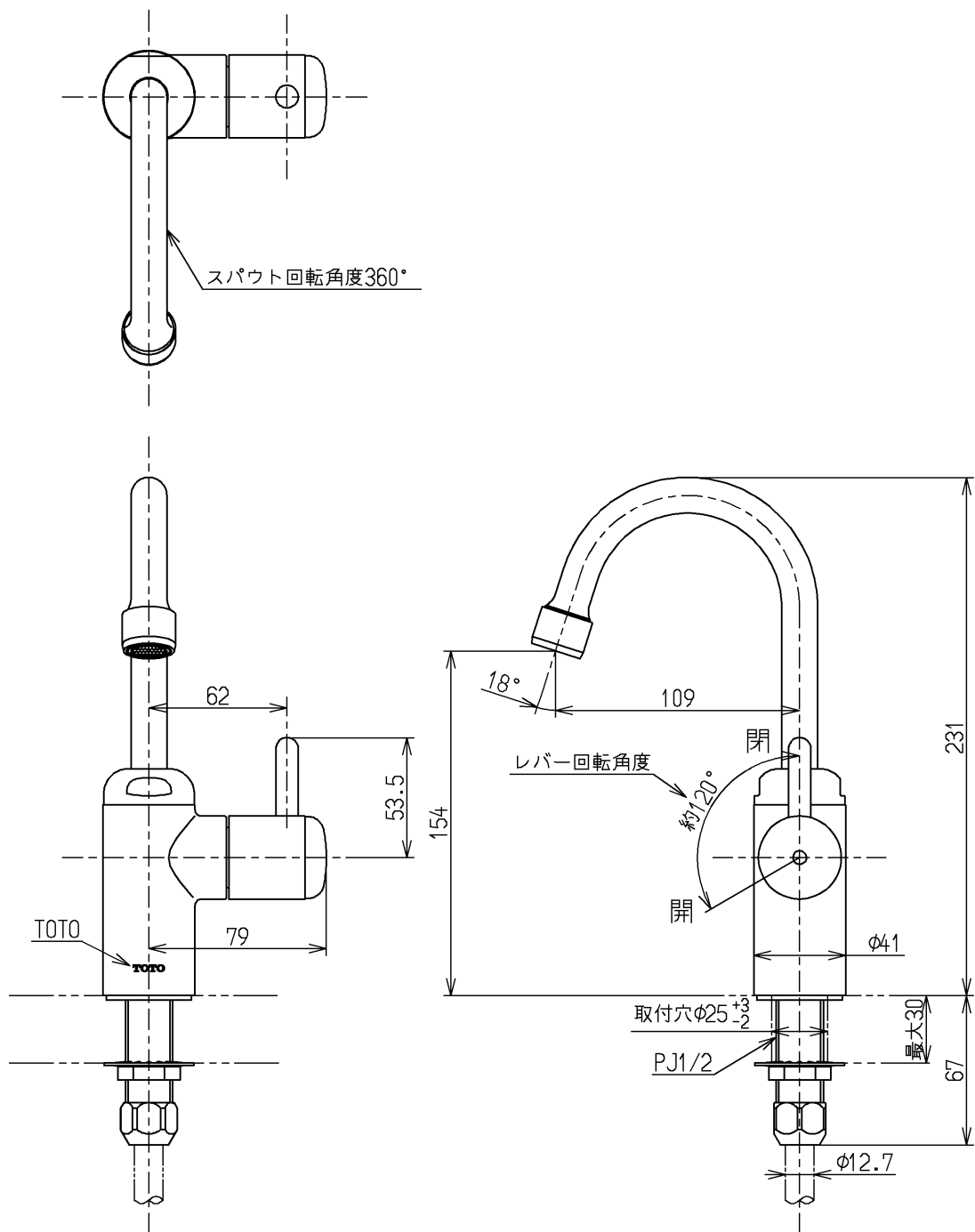


生産中止図面

2015/10



国土交通省記号：13-F9A

水道法適合品

TOTO			単位 mm	名称 立水栓13 (自在・泡まつ・共)
製図 安永	検図 植村	日付 畑中 15.10.30	尺度 1:3	(JIS)
備考 固定こま式				図番 TL155AF