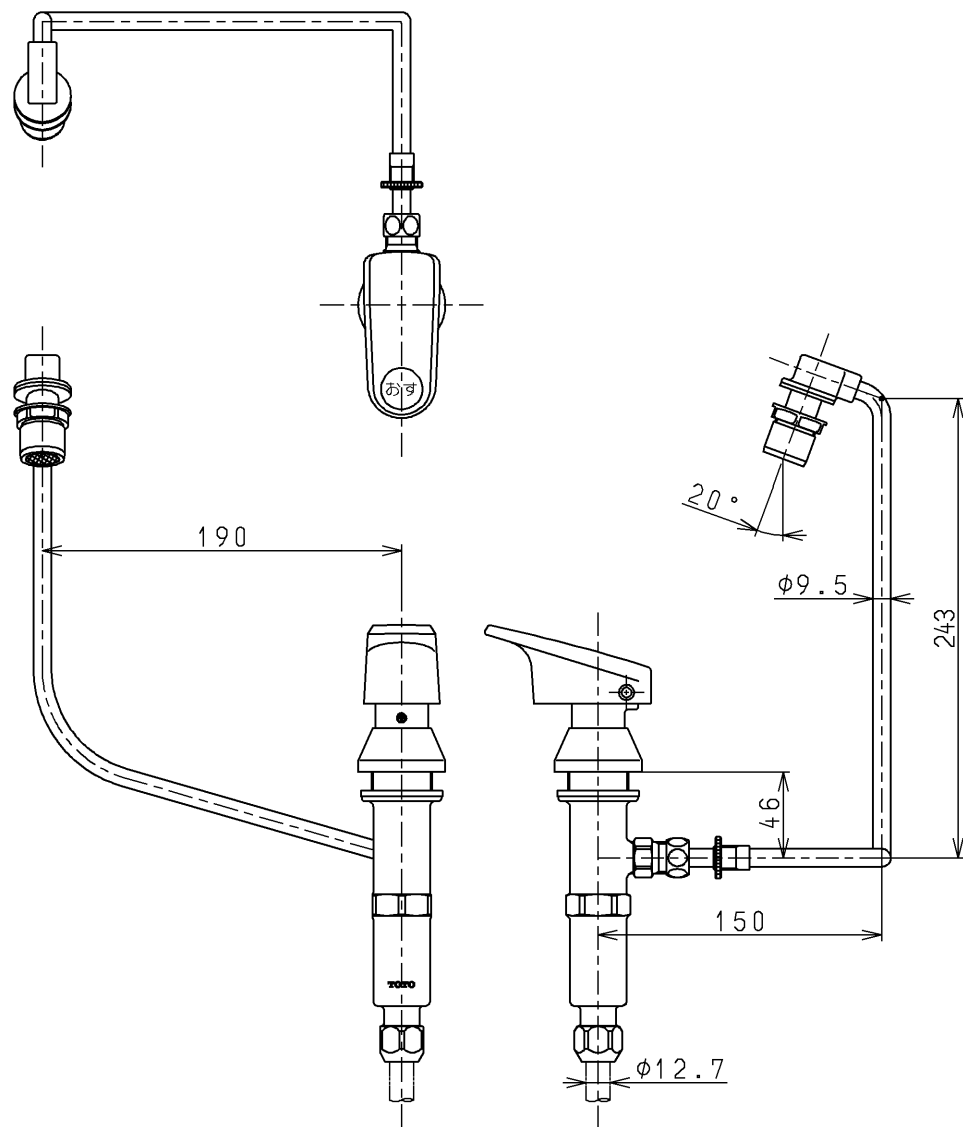


生産中止図面

1998/03



TOTO			単位 mm	名称 立水栓13 (埋込・自閉・緩閉止) (JIS)
製図 田中(涼)	検図 梅本 梅本	日付 98. 2.16	尺度 1 : 4	図番 TL597A
備考				