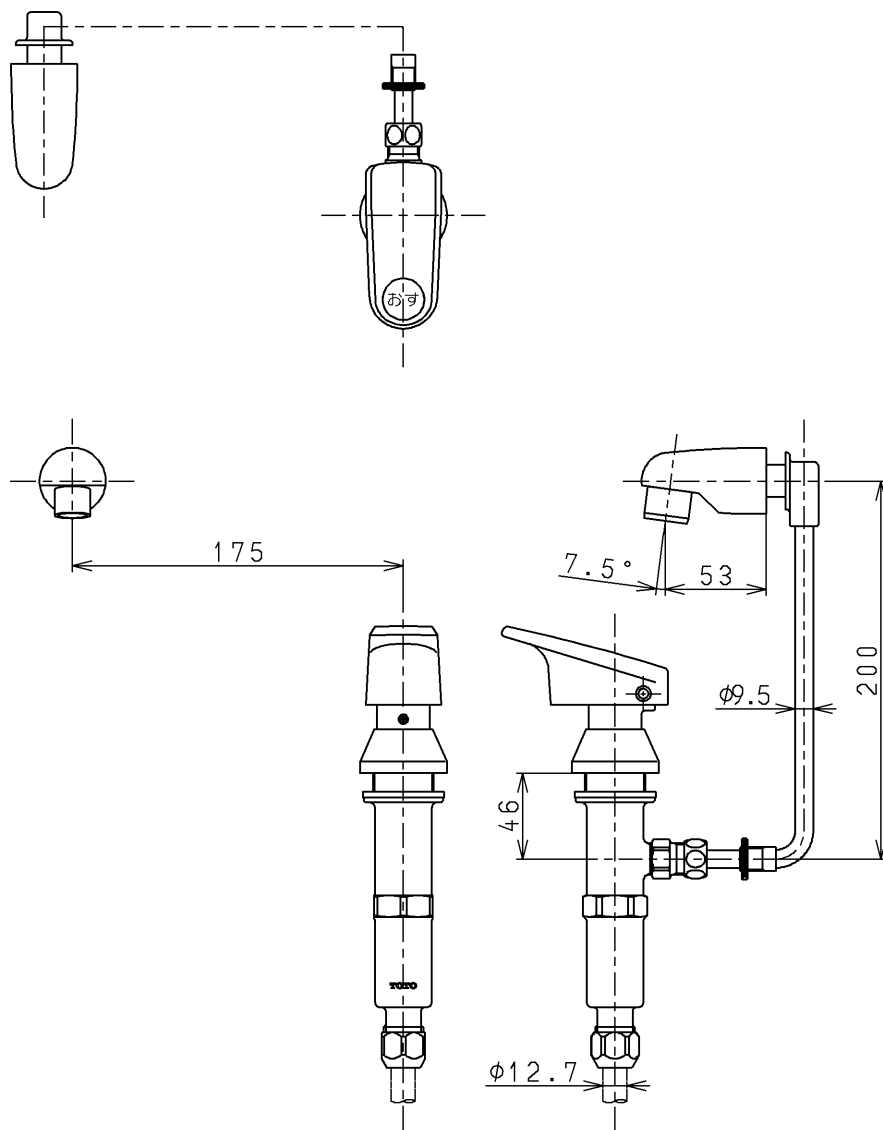


生産中止図面

1999/09



JIS品又は日本水道協会検査品

TOTO			単位 mm	名称 立水栓13 (埋込・自閉・緩閉止)	(JIS)
製図 田(涼) 中	検図 安田	日付 梅本 99.09.07	尺度 1:4	図番	
備考				TL812-1AX	