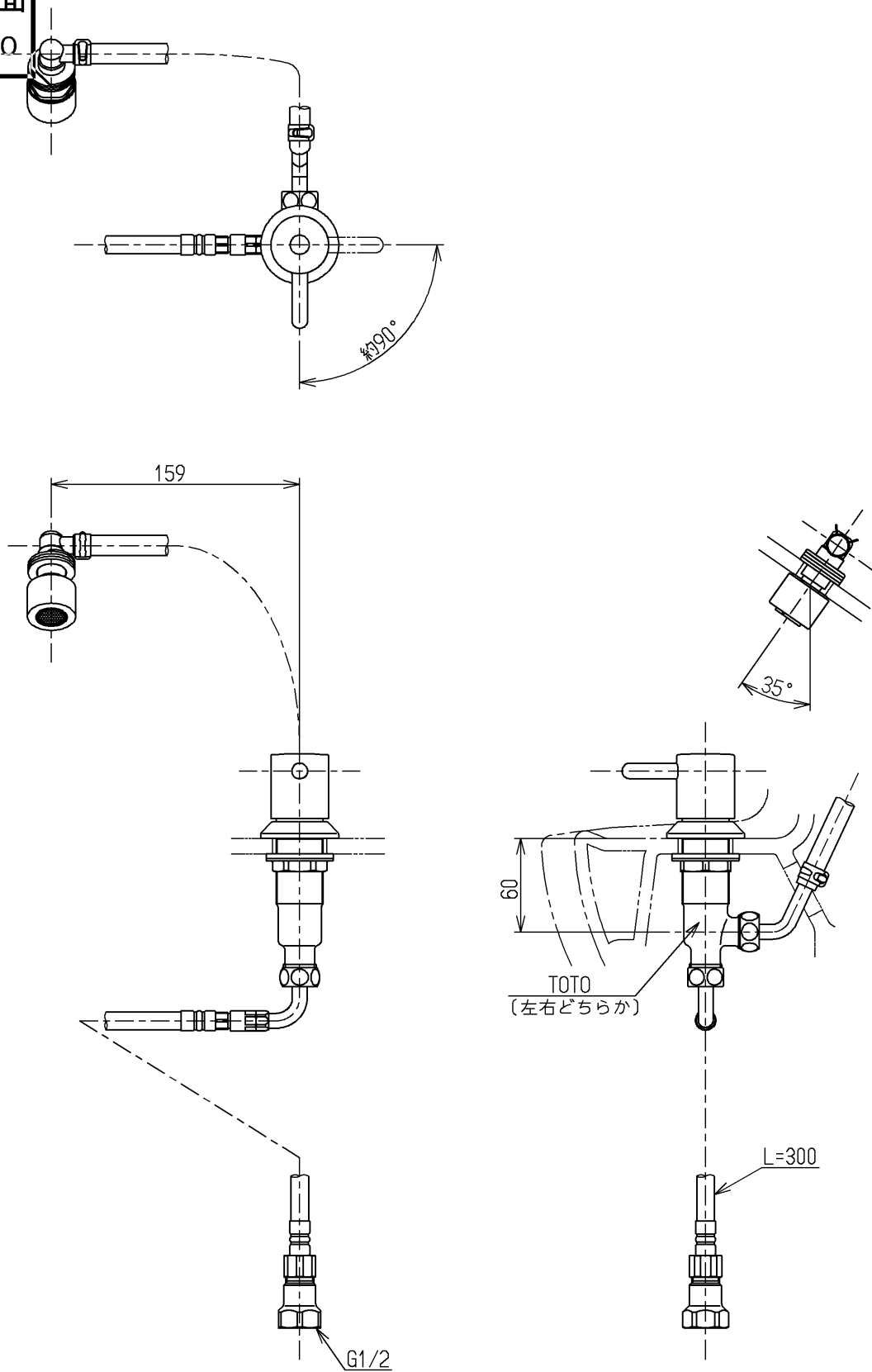


生産中止図面

2013/10



水道法適合品

<b>TOTO</b>			単位	名称	
			mm	立水栓13 (埋込・共)	
製図	検図	日付	尺度	(JIS)	
坪井	久龍保	12.08.01	1:4		
備考				図番	
				TL871AF	