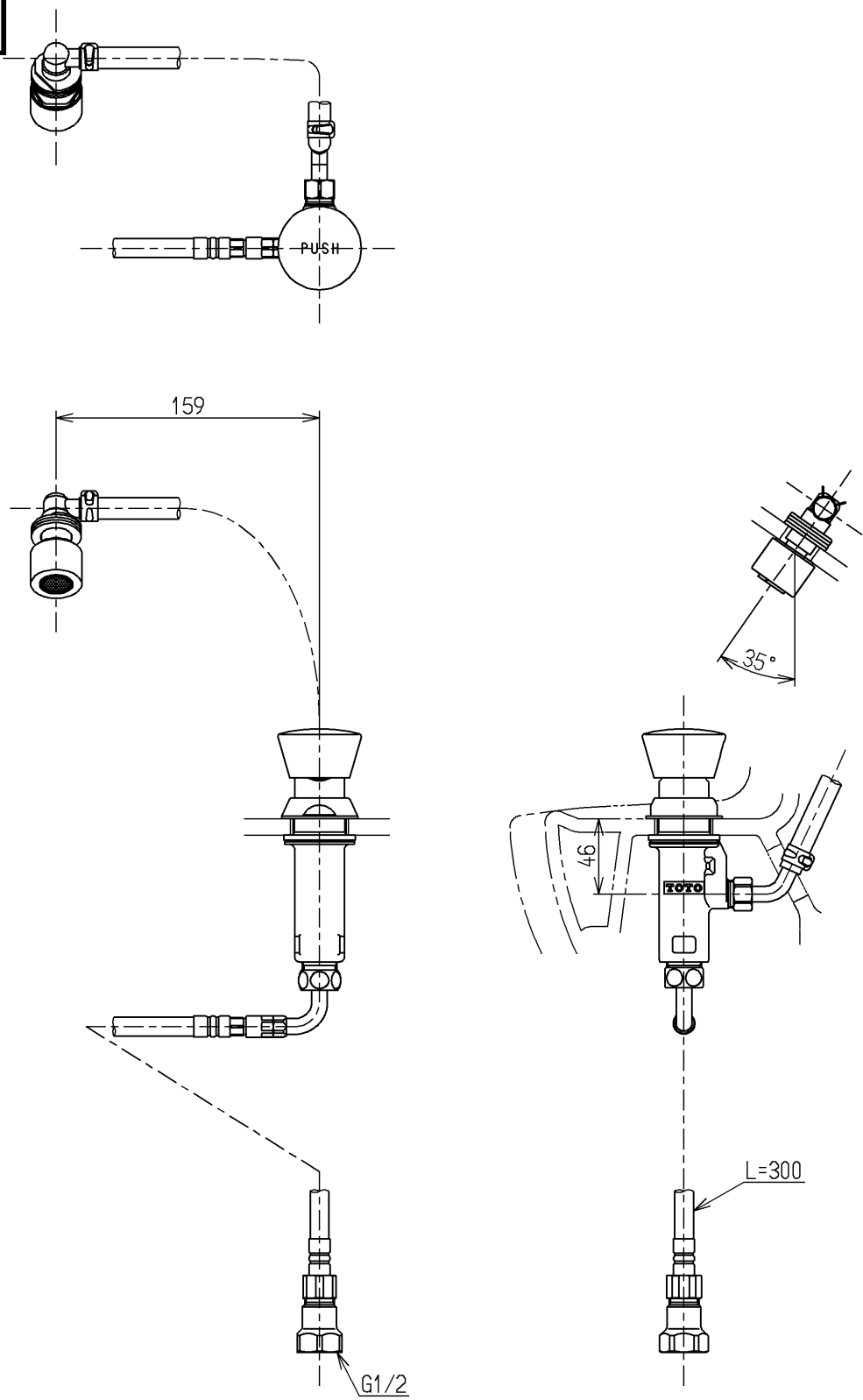
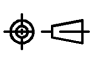


生産中止図面

2013/10



水道法適合品

<b>TOTO</b>			単位	名称
			mm	
製図	検図	日付	尺度	(JIS)
安部	坂本 内村 三野 松尾	11.05.31	1:4	図番
備考				TL879AF