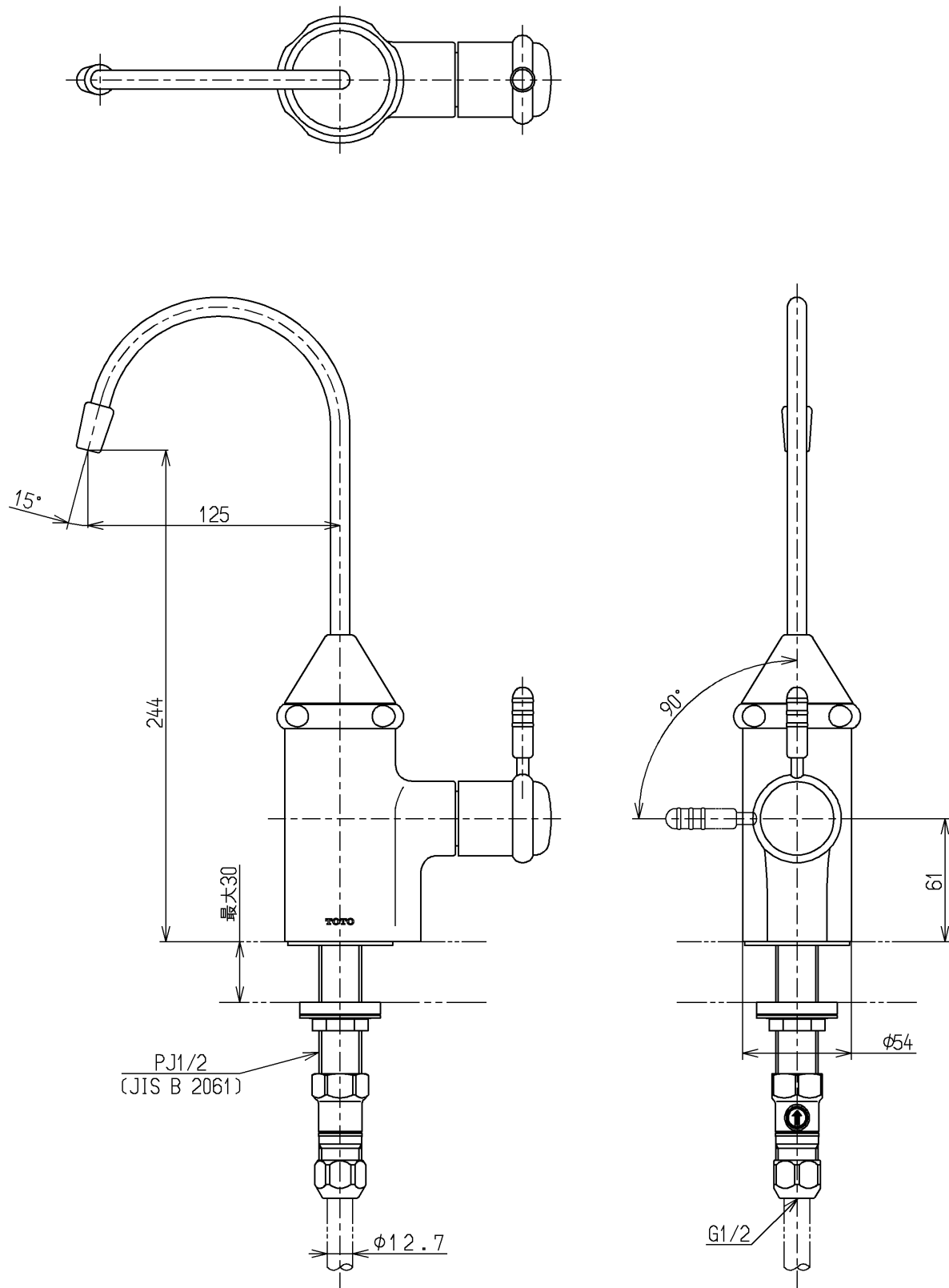


生産中止図面

2001/05



TOTO			単位 mm	名称 台付き自在水栓 (清水器組込型)
製図 磯部	検図 清水	日付 酒和 井	尺度 01.04.03 1:3	図番
備考 第三者認証自社検査品・逆止弁付				TK306ANX