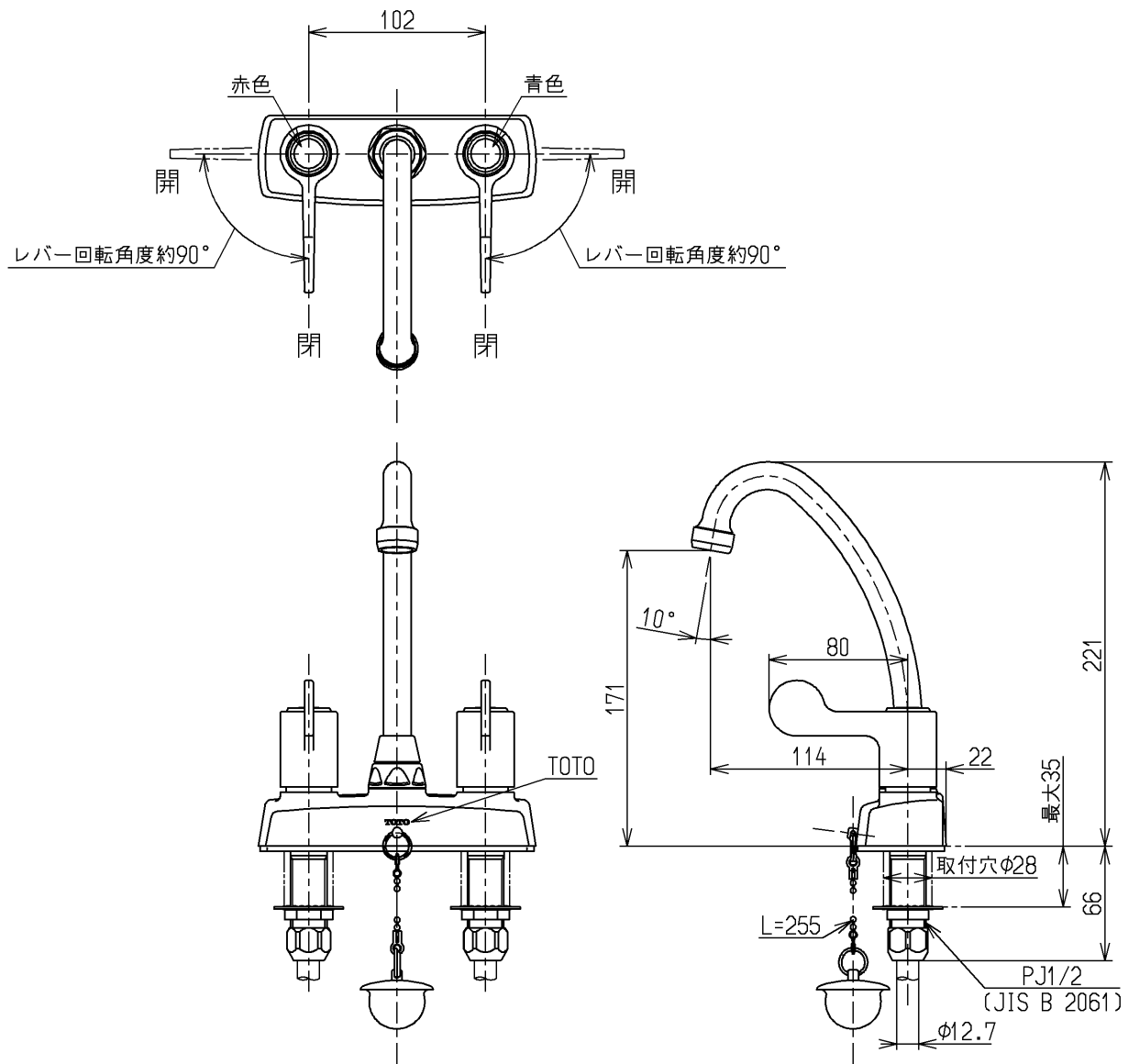


生産中止図面

2015/10



水道法適合品

<b>TOTO</b>			単位 mm	名称 台付2ハンドル13 (ゴム栓・整流) (洗面) (JIS)
製図 安永	検図 植村	日付 畑中 15.10.30	尺度 1:4	図番
備考				TL105AGQ