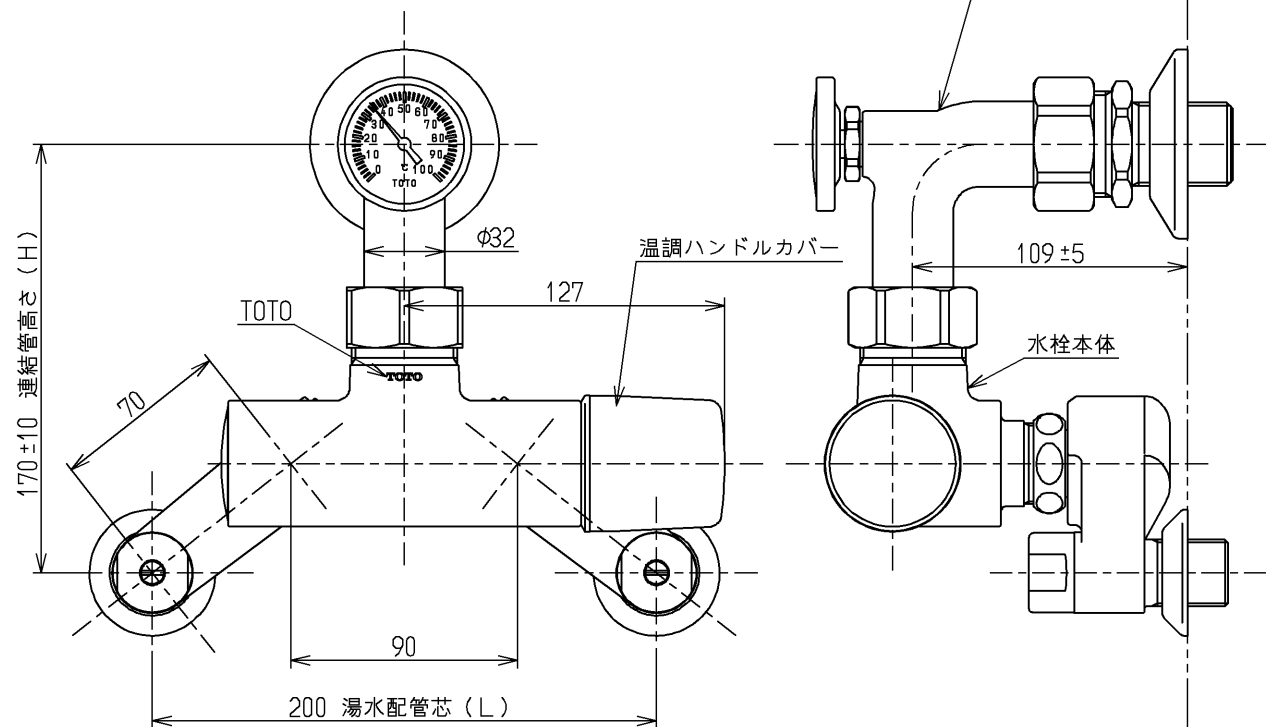


連結管  
 ※連結管の水栓本体への接続方法は  
 差込式<抜け止め付>です。



上記は標準寸法を示します。現場配管位置が上記から外れる場合は、湯水配管芯 (L) に合わせて連結管高さ (H) を下記寸法に調整下さい。下表寸法以外で無理に取り付けしないで下さい。「配管接続できない」ことや「水栓が破損し漏水する」おそれがあります。

L寸法とH寸法の関係

湯水配管芯 (L)	120	130	140	150	160	170	180	190	200	210	215	220	225
	↓	↓	↓	↓	↓	↓	↓	↓	↓	↓	↓	↓	↓
連結管高さ (H) ±10	195	194	192	190	187	184	180	176	170	163	158	153	145

標準寸法

用途		仕様
給水圧力	最低必要水圧	0.05MPa (流動時)
	最高水圧	0.6MPa (静止時) ※快適にお使いいただくためには、0.2MPa程度の圧力をおすすめします。
使用可能水質		水道水または飲用可能な井戸水 ※温泉水・再生水は使用できません。
使用環境温度		1~40℃ ※凍結が予想される場所には設置できません。
最高給湯温度		85℃
特記事項		(1)湯圧が水圧より高くないように設定してください。 (2)給湯温度は、使用する温度より10℃以上高く設定してください。 (3)安全のため給湯温度は60℃給湯をおすすめします。 (4)湯水を逆に配管しないでください。 (5)浴室などでスチームをご使用の際は、器具内の圧力上昇でハンドルの動きが悪くなる場合があります。 (6)自動温度調整機能の性能を確保するために、端末器具からの吐水量は、10L/min以上を確保してください。

水道法適合品		単位	名称
<b>TOTO</b>		mm	壁付サーモスタット混合水栓
製図 甲(敦)	検図 秋(博)	日付 15.05.28	20mm、埋込配管形
備考 逆止弁付			図番 TM440ARX20