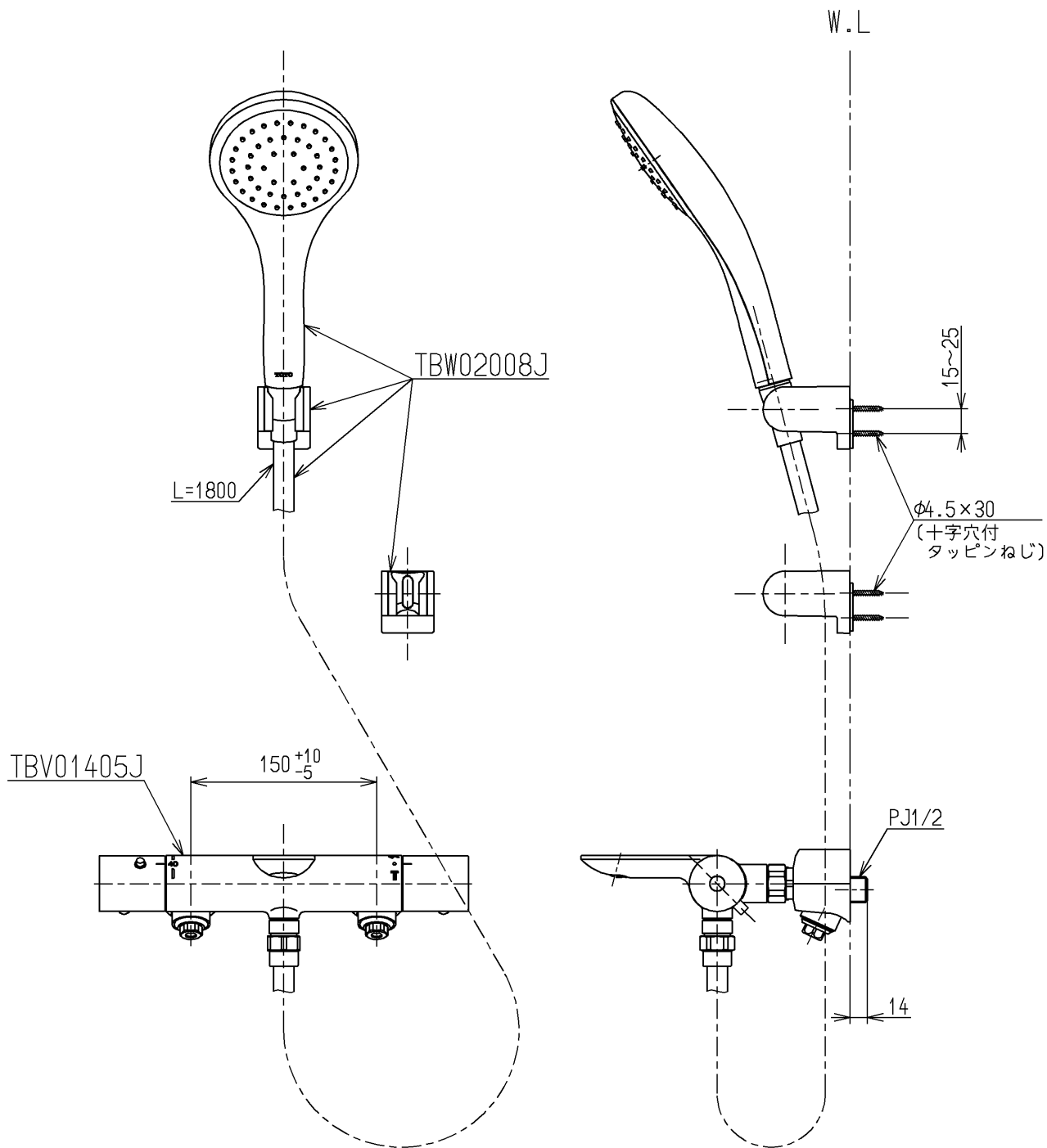


生産中(節湯面)
2018 B12

節湯
B1



※TBV01S09Jのセット内訳は、TBV01405J+TBW02008Jです。

TOTO			単位 mm	名称
製図 小林	検図 今宮 森崎	日付 17.05.01	尺度 1:5	壁付サーモスタット混合水栓
備考				図番 TBV01S09J