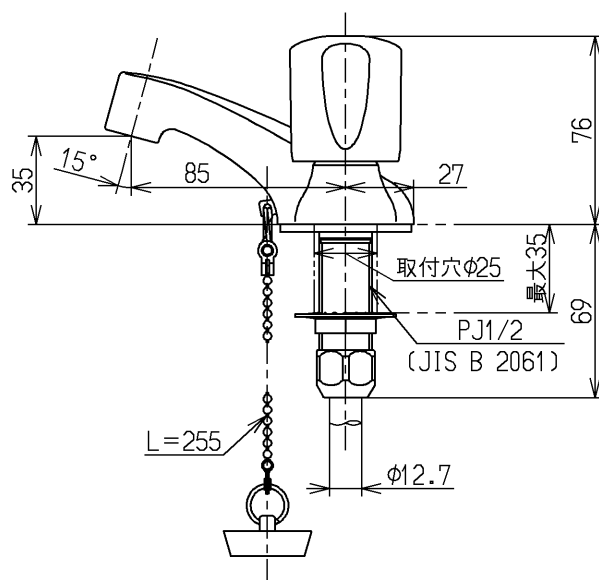
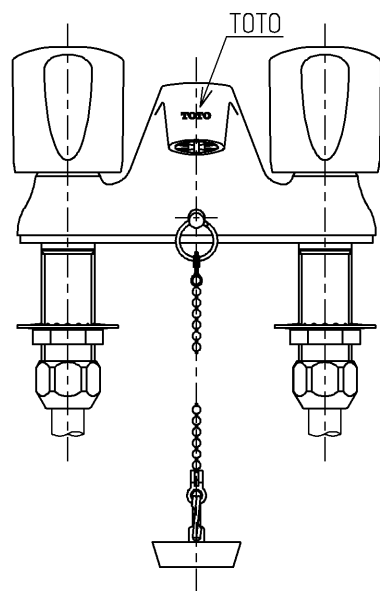
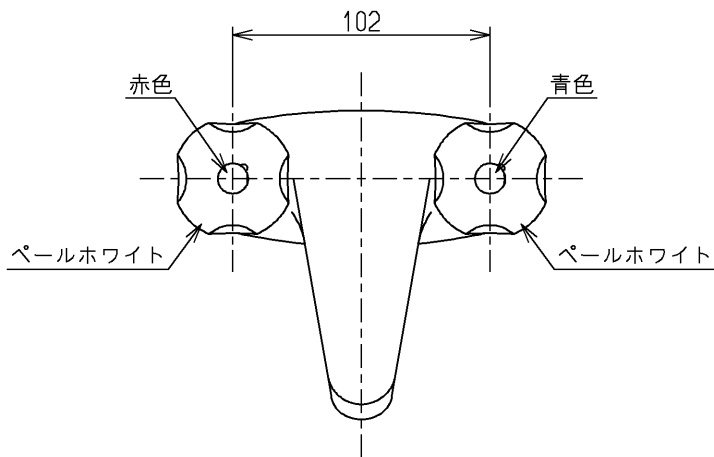
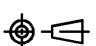


生産中止図面

2008/05



水道法適合品

|             |          |   |     |                            |  |
|-------------|----------|---|-----|----------------------------|--|
| <b>TOTO</b> |          |  | 単位  | 名称                         |  |
|             |          |   | mm  | 台付2ハンドル13 (ゴム栓) (洗面) (JIS) |  |
| 製図          | 検図       | 日付  | 尺度  | 図番                         |  |
| 村(雅) 田(西)   | 小(皇) 西() | 安 田 07.06.28  | 1:3 |                            |  |
| 備考          |          |   |     | TL306RAG2                  |  |