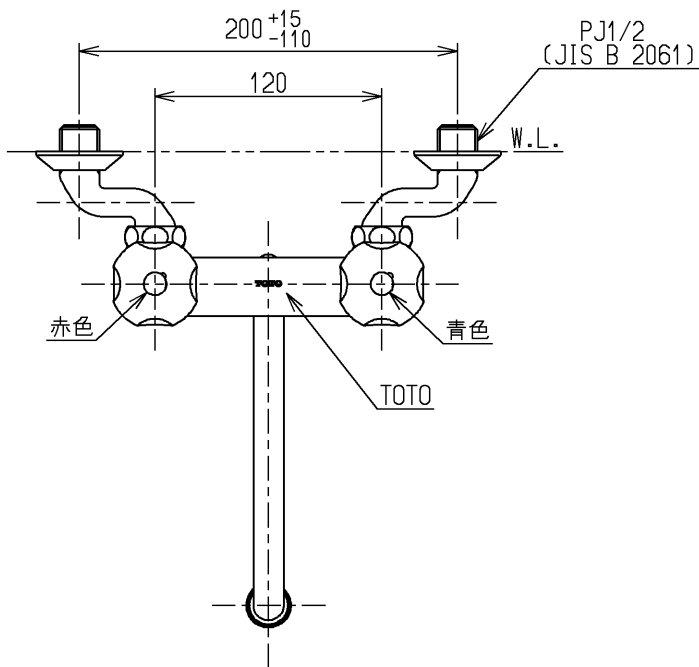


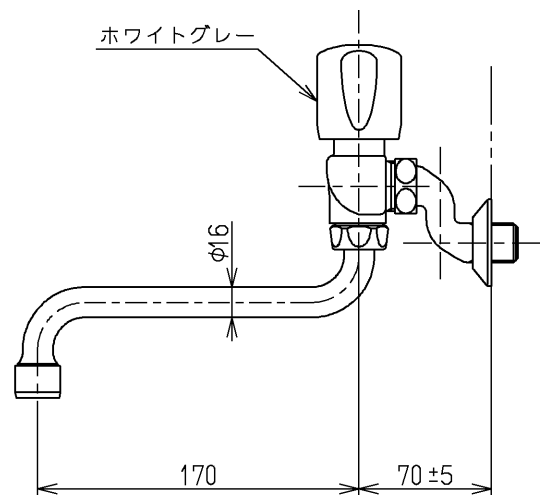
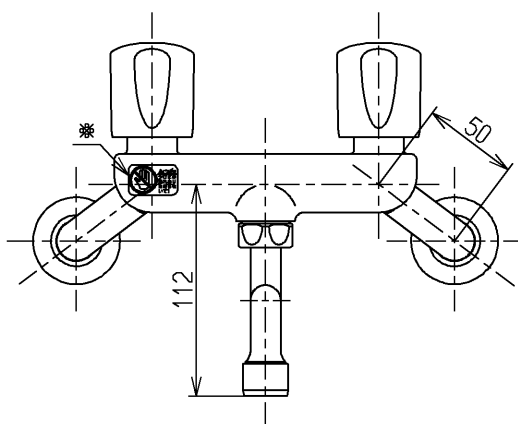
生産中止図面

2011/11



△ご注意
やけどの
恐れあり
さわらな
いて!

※印部詳細(1:1)



国土交通省記号：13-F2A

水道法適合品

TOTO			単位	名称
			mm	
製図	検図	日付	尺度	(JIS)
河野	今宮	寺岡	1:4	
備考				図番
				T20BB