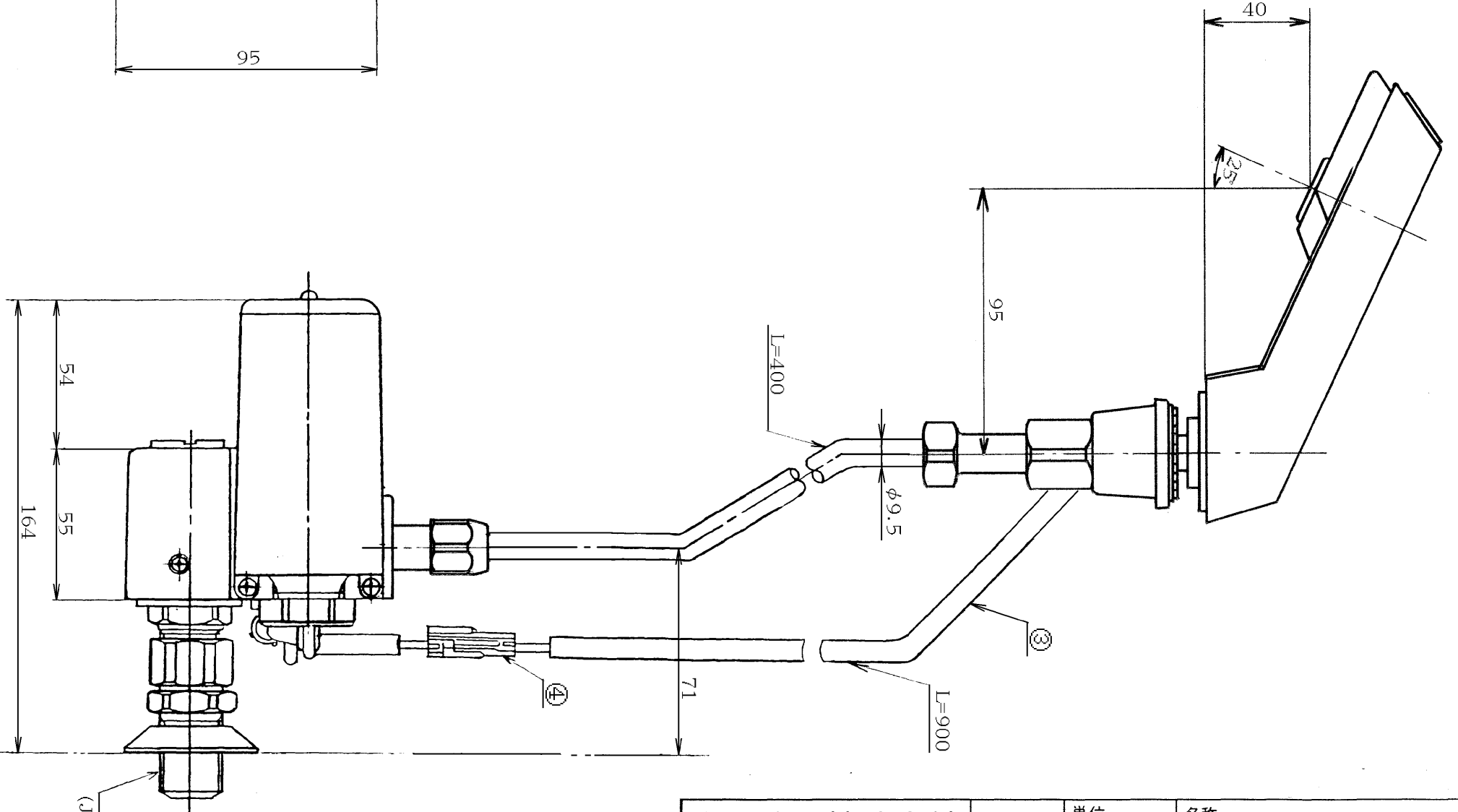
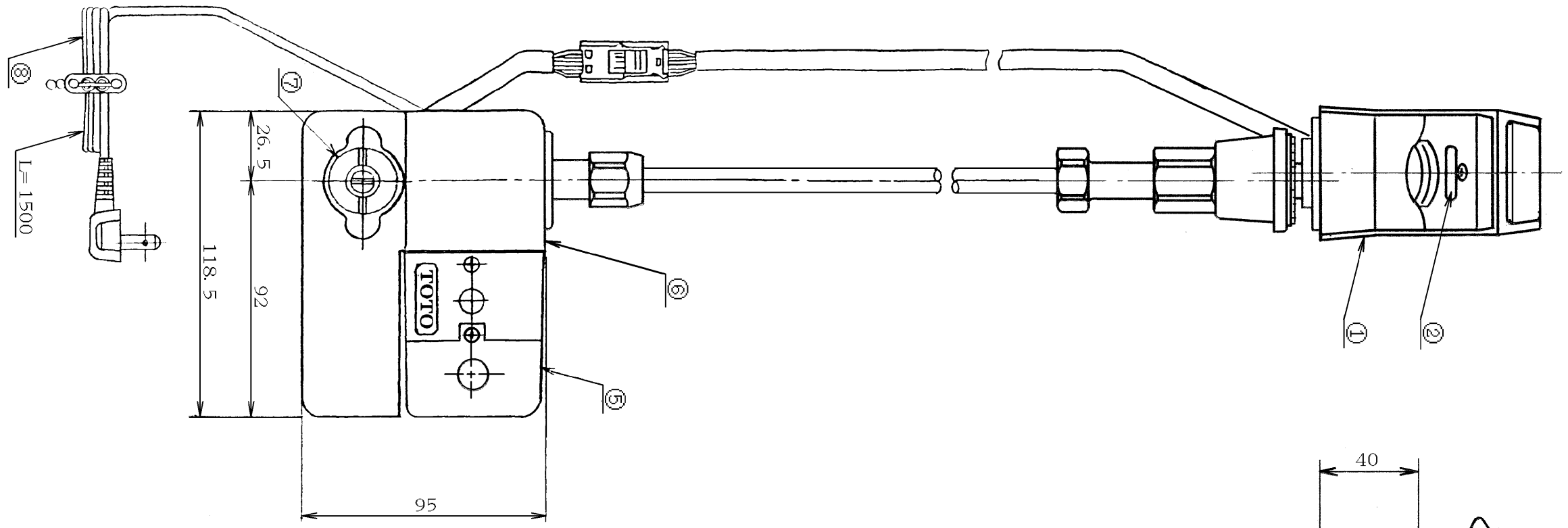


生産中止図面

1992/05



No	各 部 名 称	No	各 部 名 称
①	スバパクト	⑤	コントローラ
②	光電センサ	⑥	駆動部
③	センサーコード	⑦	ストレーナ付止水栓
④	センサーコネクタ	⑧	電源コード

W. L.

P1/2
(JIS B 2061)

東陶機器株式会社		三角法	単位 mm	名称
製図 安永	検図 内座 東 (福)	日付	尺度	自動水栓
備考		3.5.30	1:2	品番
				TEL11A