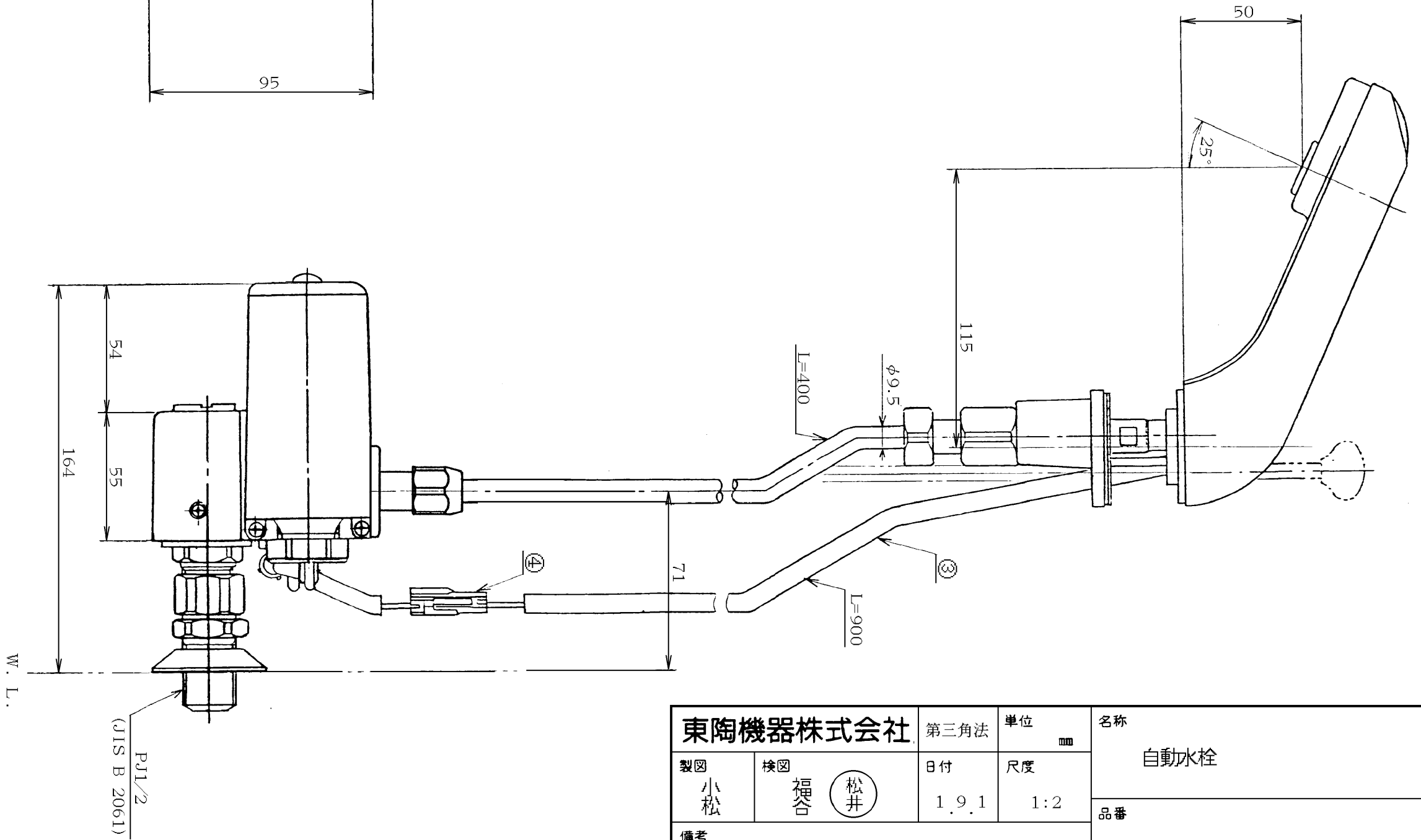
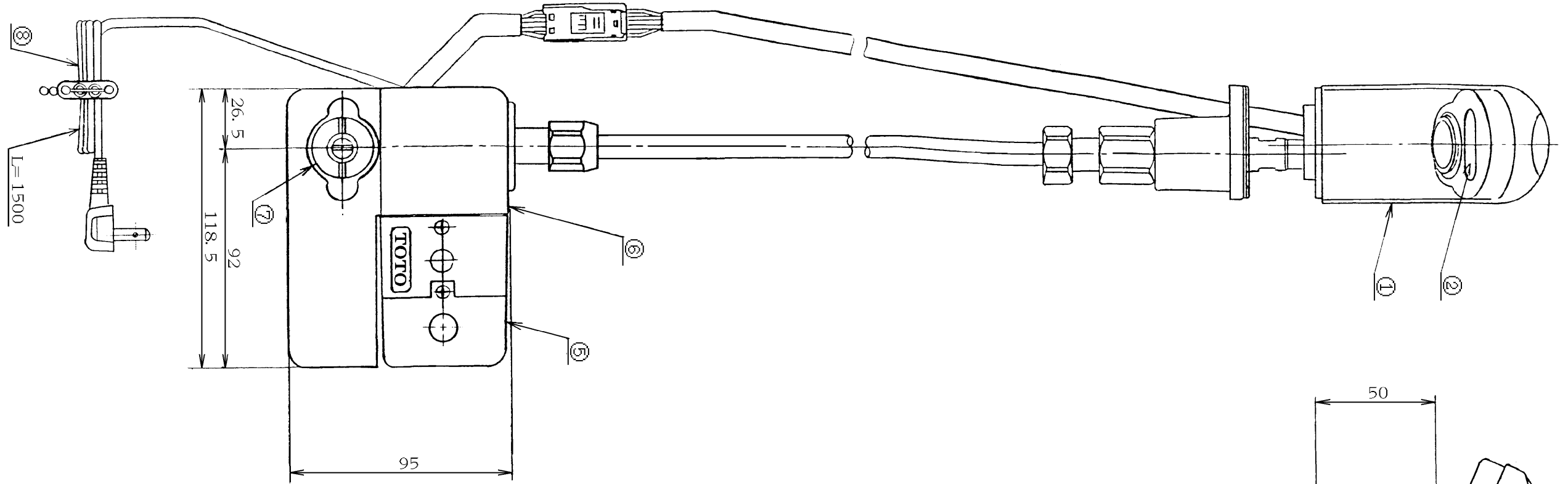


生産中止図面

1992/05



| No. | 各 部 名 称 | No. | 各 部 名 称 |
|-----|----------|-----|-----------|
| ① | スバパルト | ⑤ | コントローラ |
| ② | 光電センサー | ⑥ | 駆動部 |
| ③ | センサーコード | ⑦ | ストレーナ付止水栓 |
| ④ | センサーコネクタ | ⑧ | 電源コード |

PJ1/2
(JIS B 2061)

| | | | | |
|----------|---------------|-------------|-----------|--------------|
| 東陶機器株式会社 | | 第三角法 | 単位 mm | 名称 自動水栓 |
| 製図 小松 | 検図 福谷 (松井) | 日付 1.9.1 | 尺度 1:2 | 品番 TEL12B |
| 備考 | | | | |