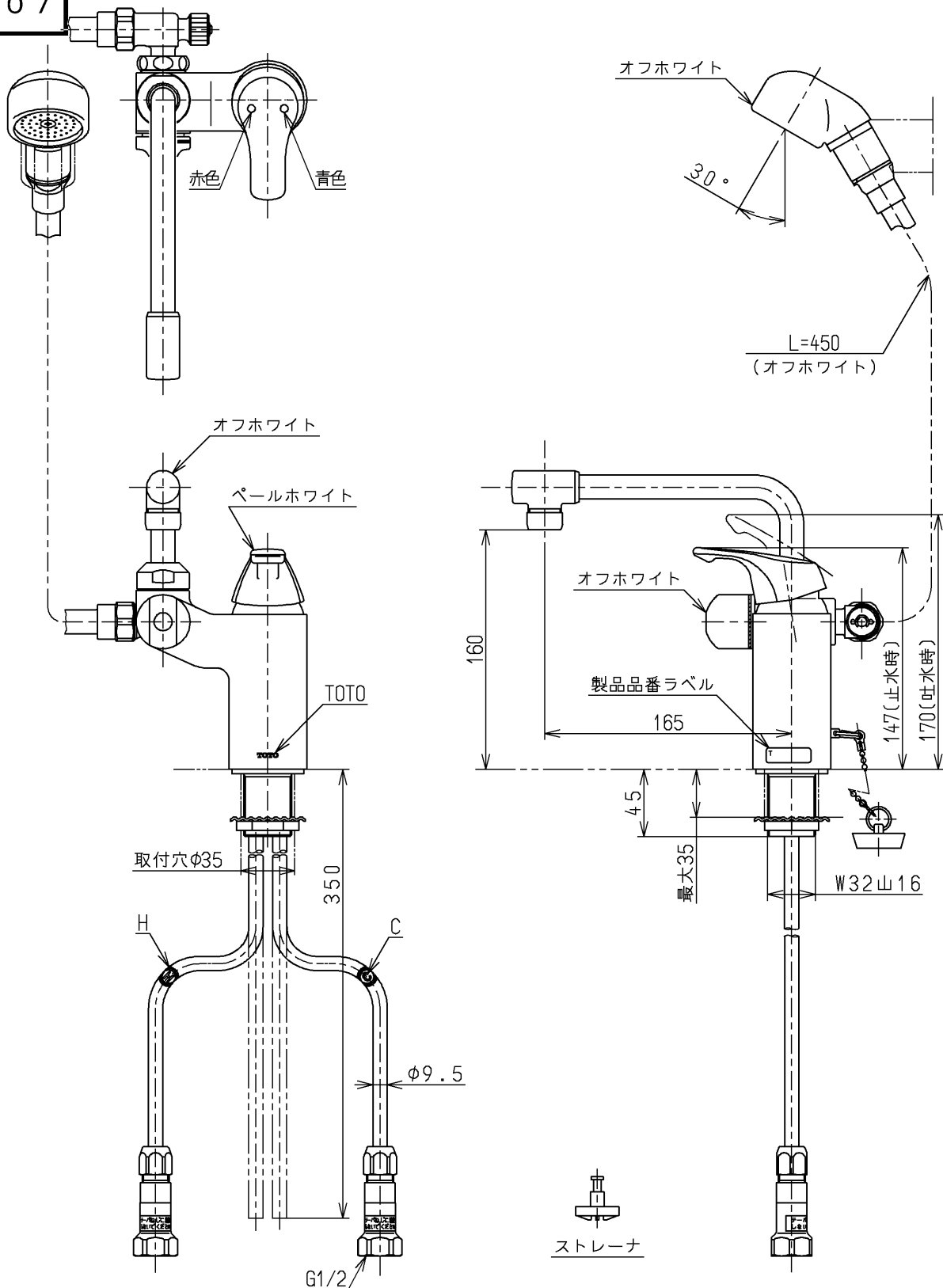


生産中止図面

2000/07



ストレーナ
ウォーターハンマー低減機構内蔵

TOTO			単位 mm	名称 台付シングル13 (シャワーバス・ ゴム栓・逆止弁無・寒) (洗面) (JIS)
製図 古田	検図 安田	日付 梅本 00.07.01	尺度 1:4	図番
備考				TL381UG1KX