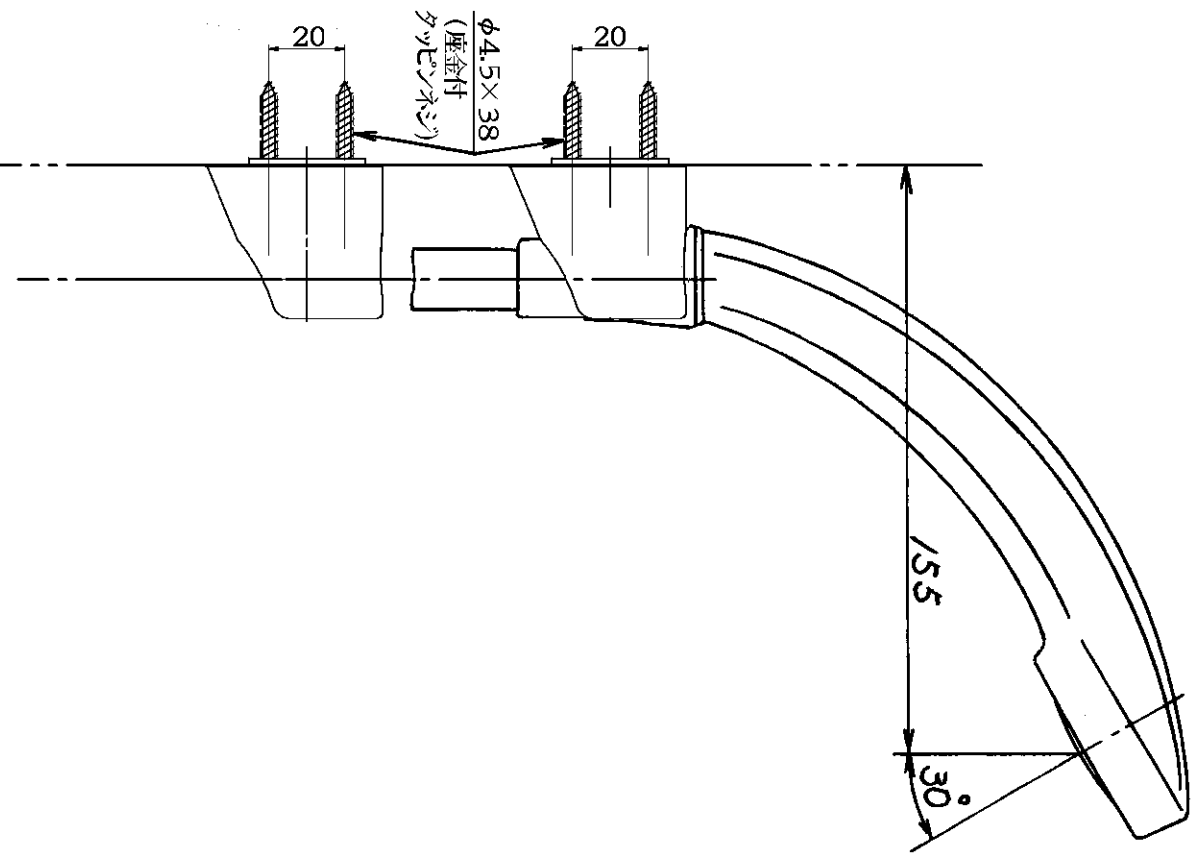
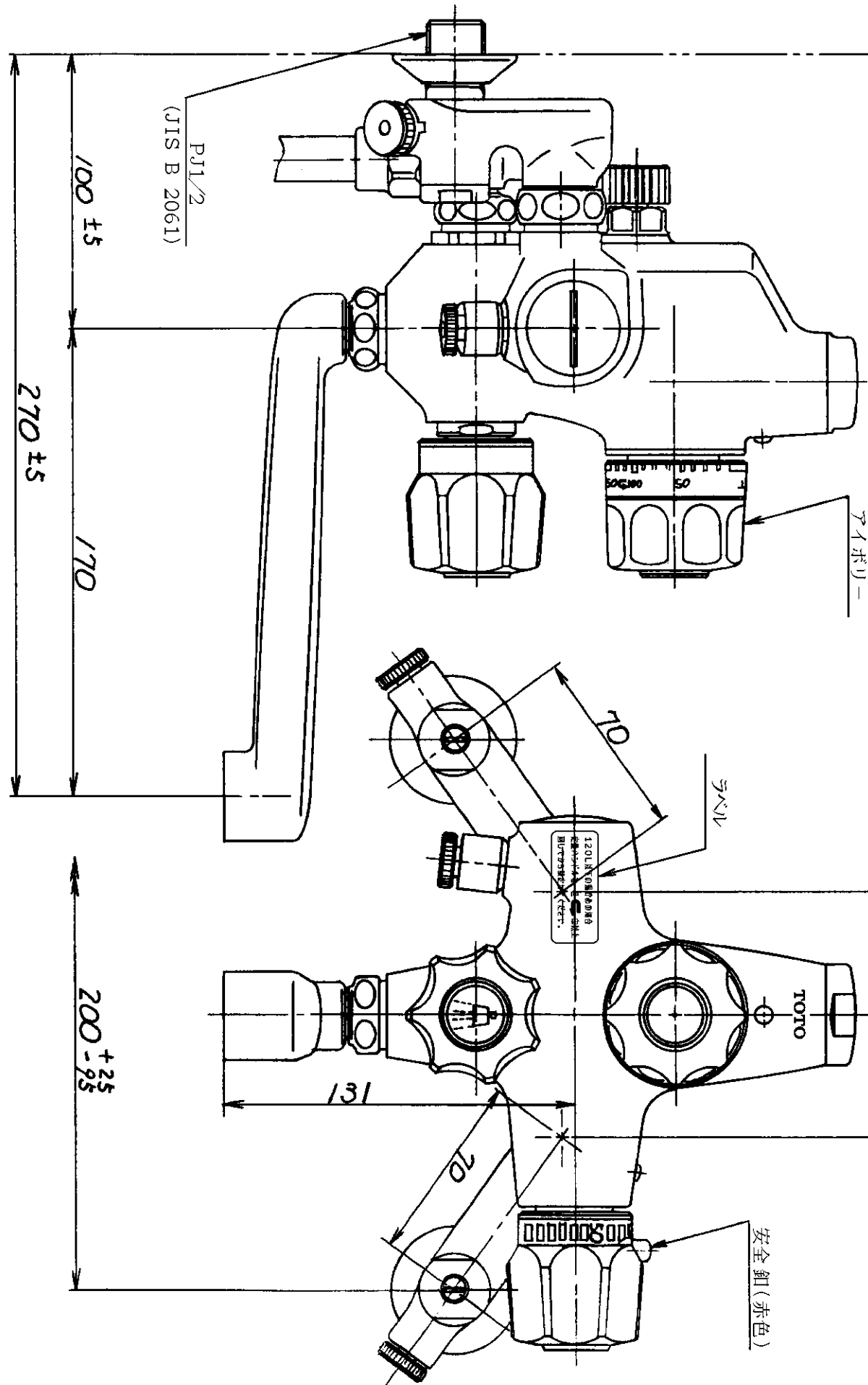


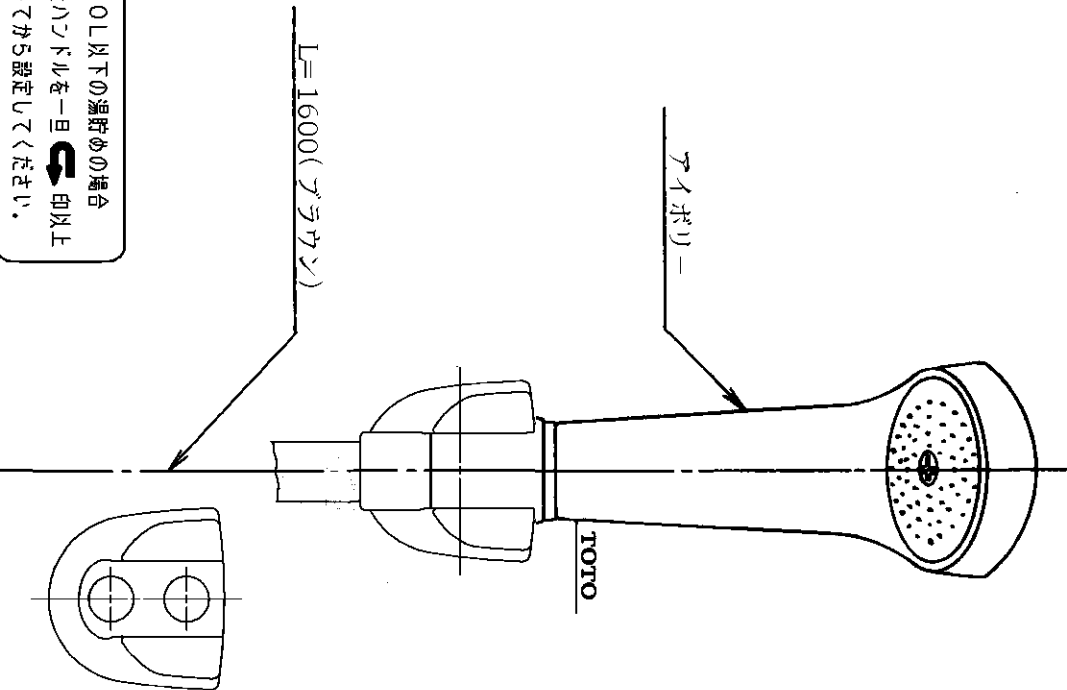
生産中止図面

1997/07



120L以下の湯貯めの場合
定量ハンドルを一旦印以上
回してから設定してください。

ラベル (1:1)



東陶機器株式会社		第三角法	単位 mm	名称
製図 岩田	検図 福谷	日付 63.4.1	尺度 1:2	サーモスタットシャワーバス金具 (寒冷地用定量止水型)
備考 逆止弁付				品番 TM545CGHZ