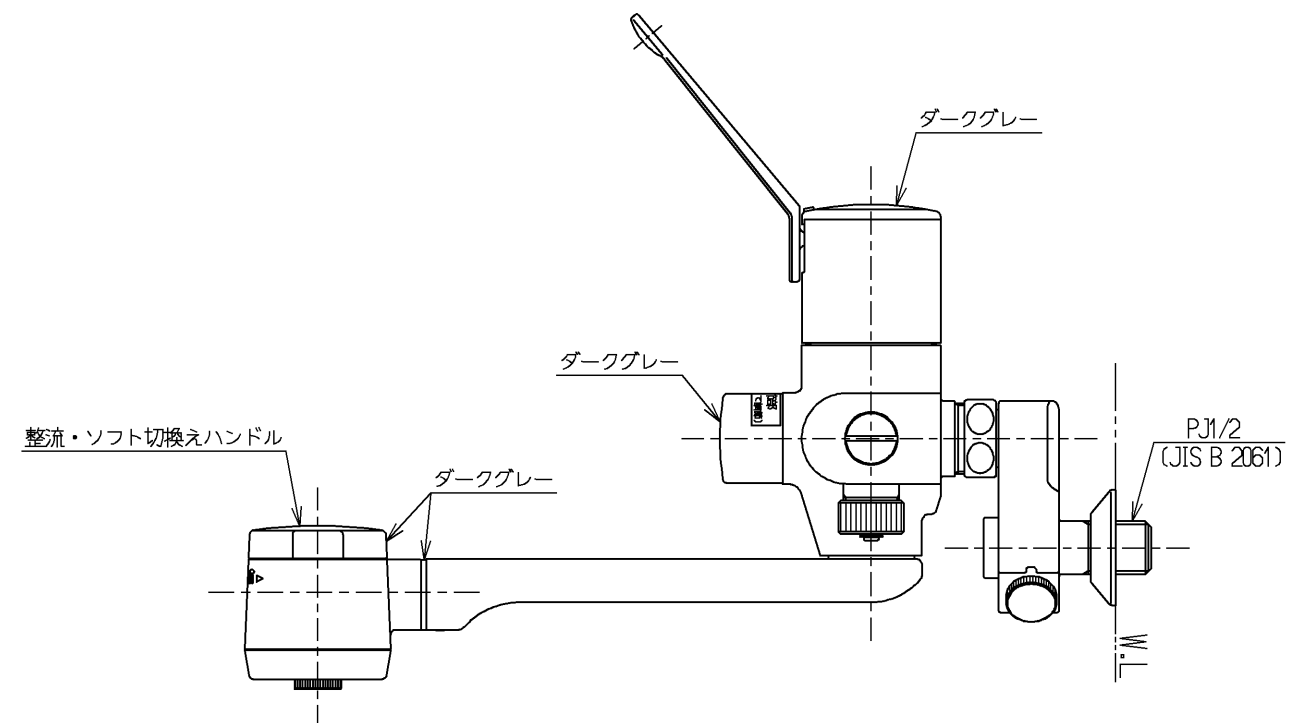
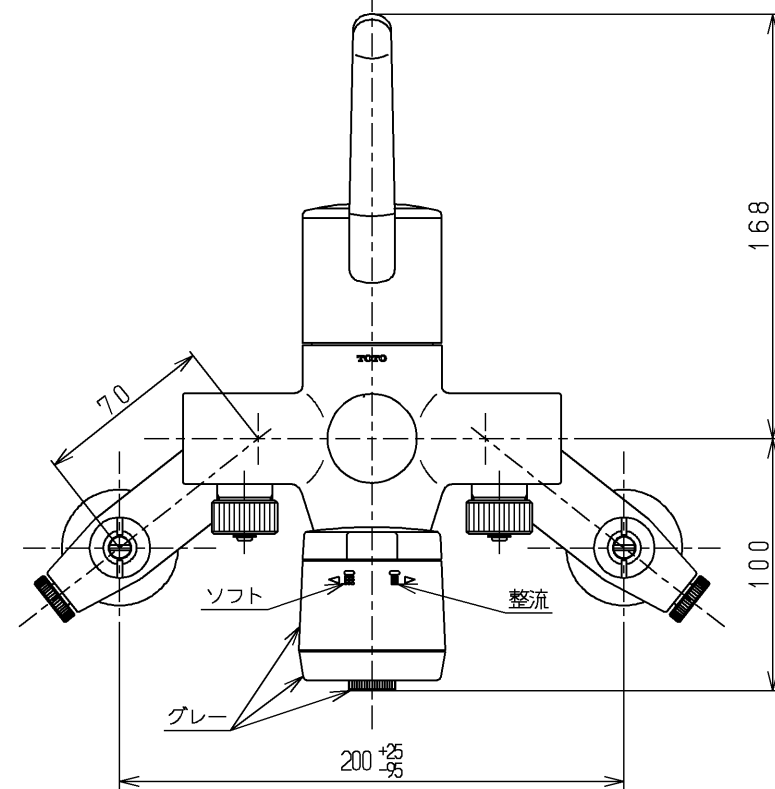
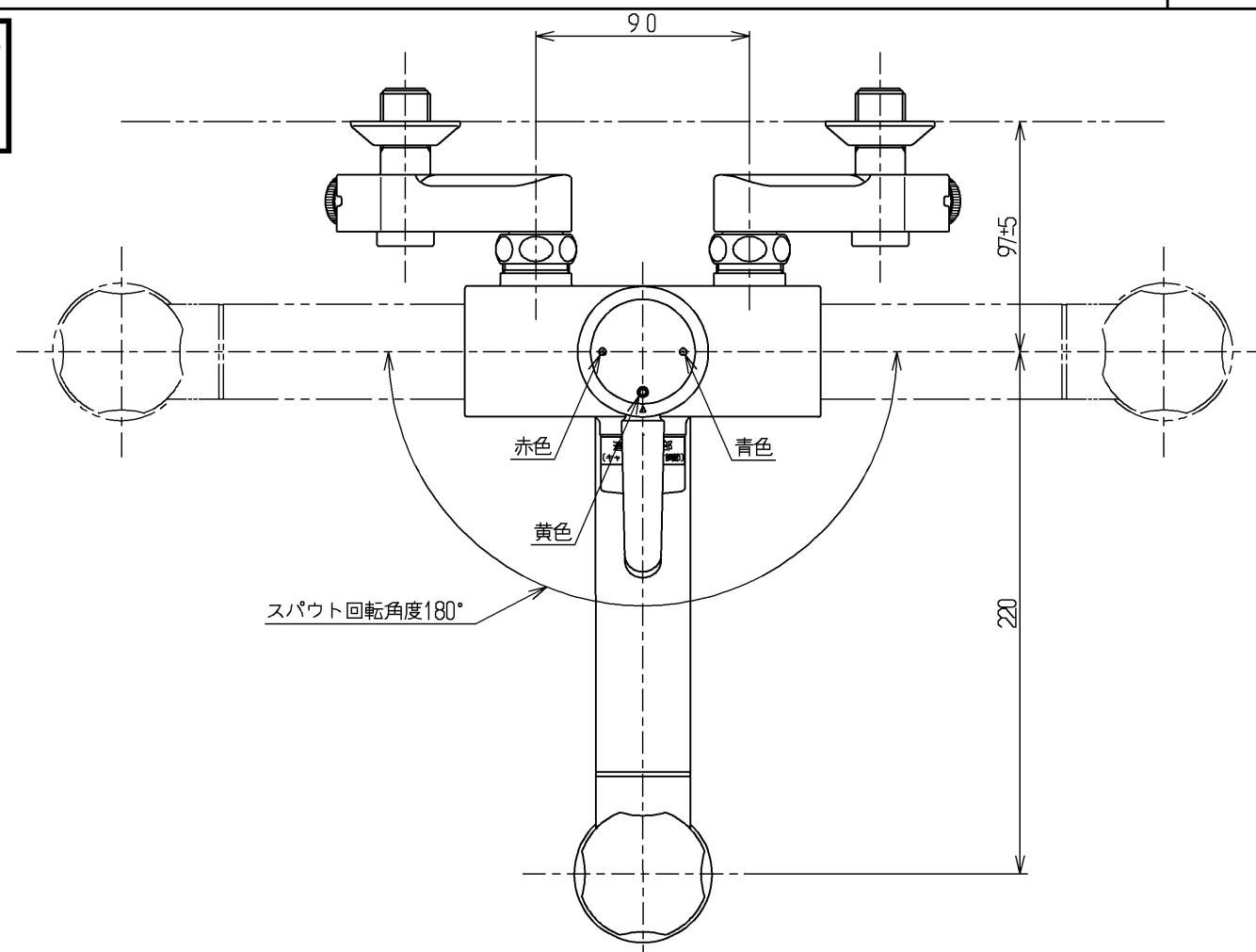


生産中止図面

1998/12

色番	色彩	記号
#N1C	オフホワイト	
	色番なし	



TOTO		単位 mm	名称
製図 小澤	検図 安田	日付 98.11.24	シングルサーモ混合栓 (寒冷地用)
備考 日本水道協会検査品・逆止弁付		尺度 1:3	図番 TK190BZRKX