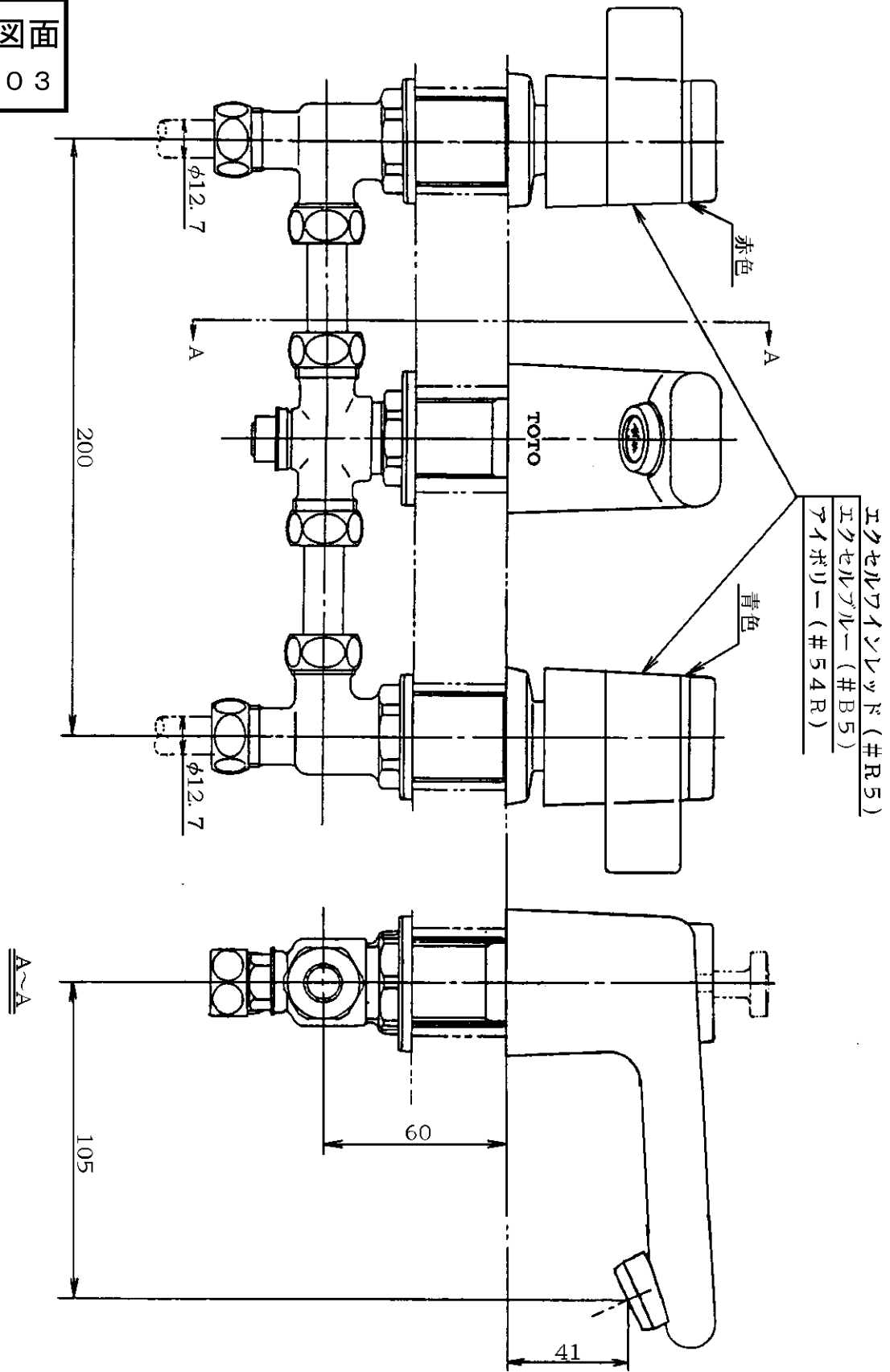


生産中止図面

1997/03



東陶機器株式会社

第三角法

単位 mm

名称

洗面器用コンビネーション  
湯水混合水栓（整流型）13

製図  
飛松

検図  
福谷

松井

日付  
2 10 1

尺度  
1:2

品番

TL610AF

備考

寒冷地用