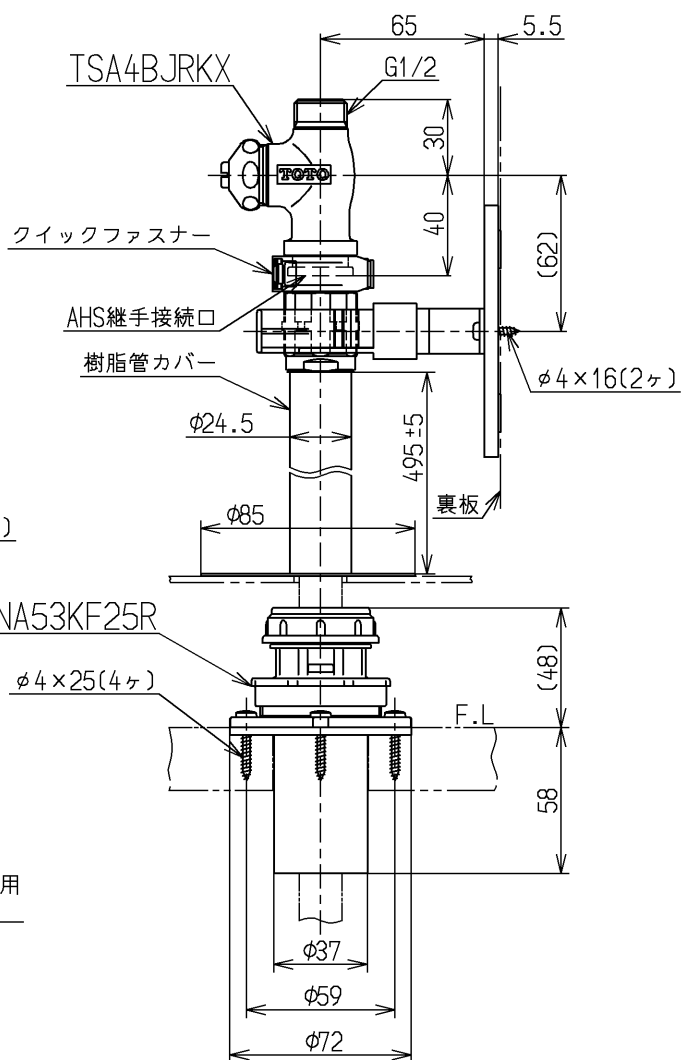
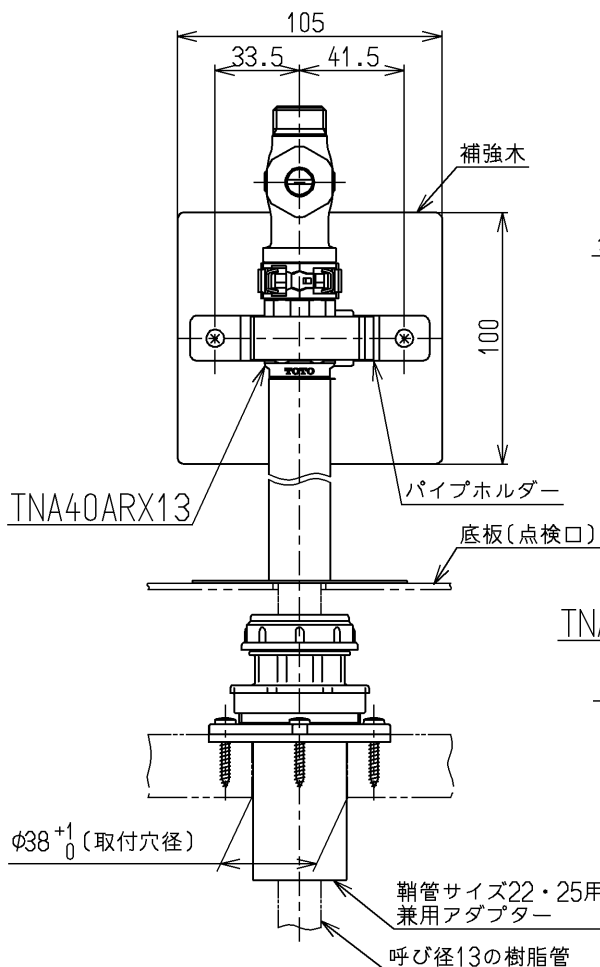
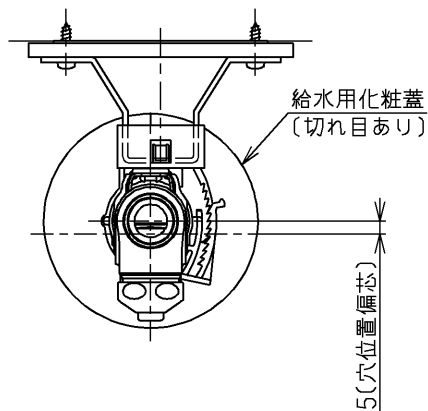


生産中止図面

2013/04



樹脂管として取付け可能なものは以下の通り

尚、樹脂管の性能に関しては配管メーカーに確認してください

- ・ JIS K 6769 架橋ポリエチレン管 M種(E種 電気融着式は不可)
- ・ JIS K 6787 水道用架橋ポリエチレン管 M種(E種 電気融着式は不可)
- ・ JIS K 6778 ポリブテン管
- ・ JIS K 6792 水道用ポリブテン管

配管王対応

水道法適合品

TOTO			単位 mm	名称 ストレート形止水栓13 (共用)
製図 中島	検図 東	日付 前田 05.06.21	尺度 1:3	図番 TSAS4BJKXA
備考				