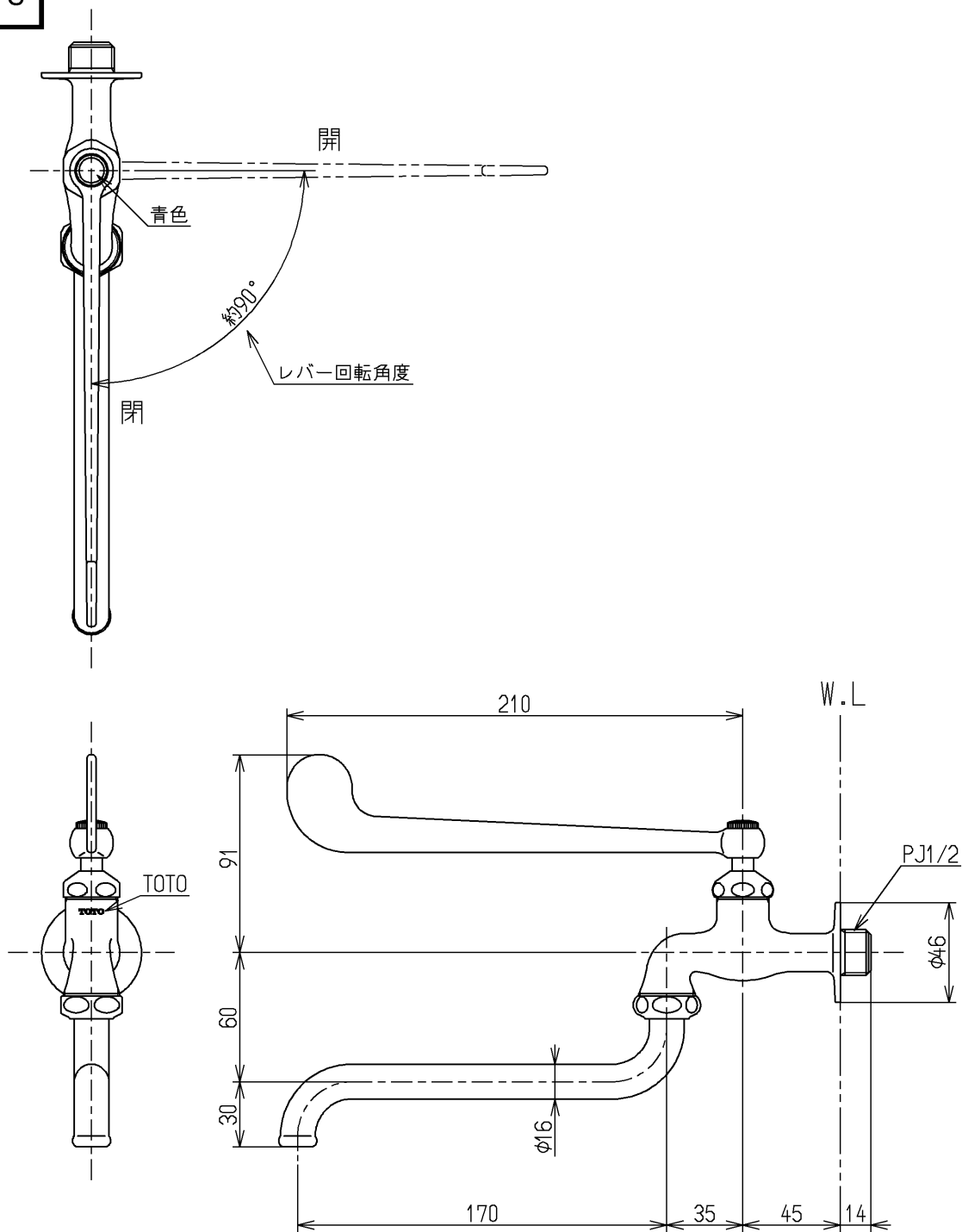


生産中止図面

2021/03

区分

C



水道法適合品(JIS)

<b>TOTO</b>			単位 mm	名称 横水栓
製図 小野(優)	検図 秋永(博)	日付 松尾(祐) 13.08.30	尺度 1:3	自在形、レバー式
備考				図番 T30ARQ13