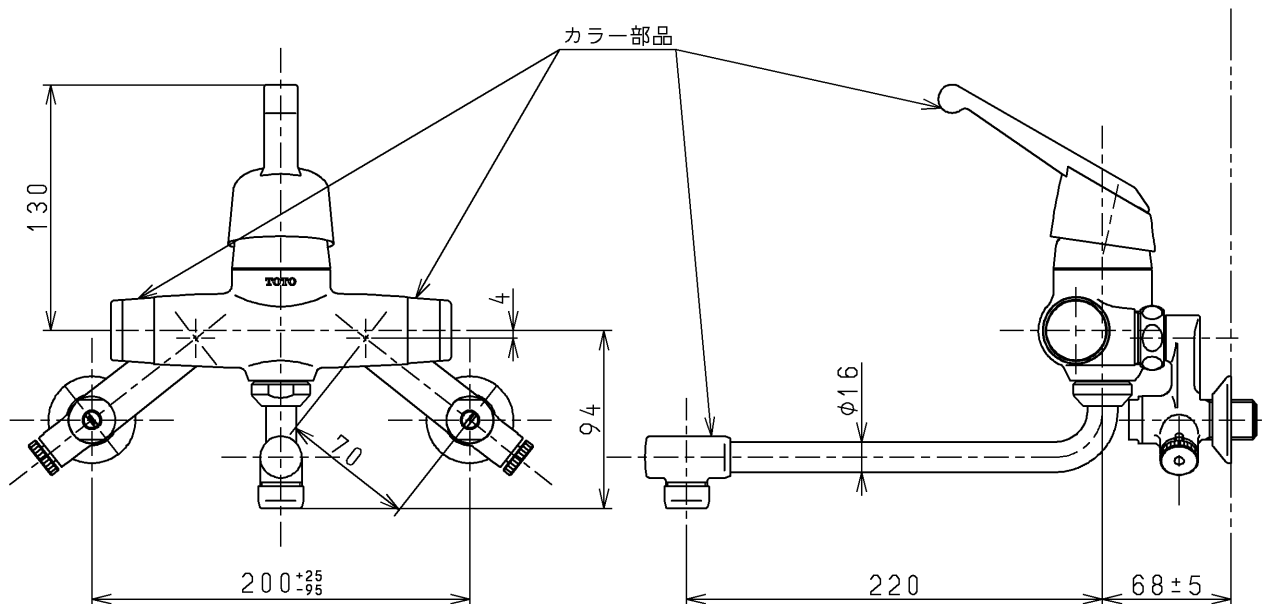
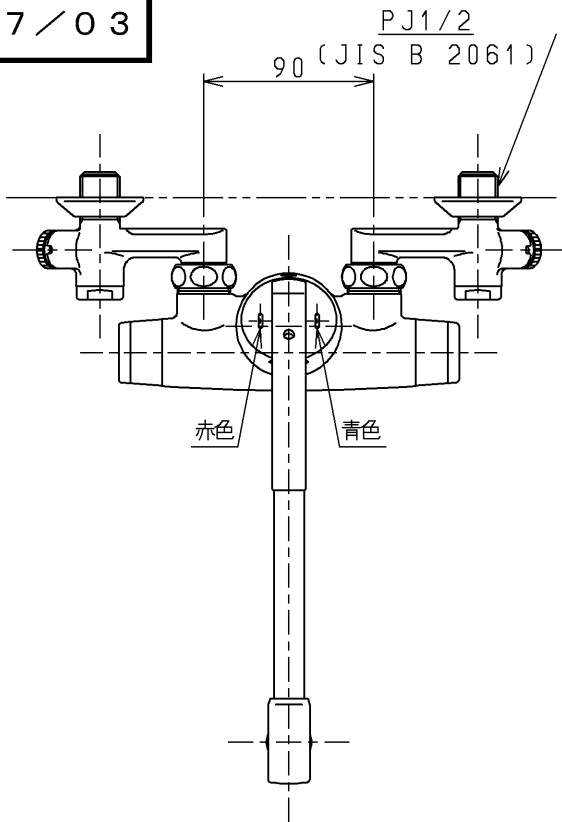


生産中止図面

1997/03

| 色番   | 色彩         | 記号           |
|------|------------|--------------|
| #54R | アイボリー      |              |
| #B5  | エクセルブルー    | 2.2PB1.8/4.2 |
| #R5  | エクセルワインレッド | 8.4R 2.1/6.5 |



|             |          |              |           |                            |
|-------------|----------|--------------|-----------|----------------------------|
| <b>TOTO</b> |          |              | 単位<br>mm  | 名称<br>シングルレバー混合栓<br>(寒冷地用) |
| 製図<br>安藤    | 検図<br>垣原 | 日付<br>97.2.7 | 尺度<br>1:4 | 図番                         |
| 備考          |          |              |           | TK630Z                     |