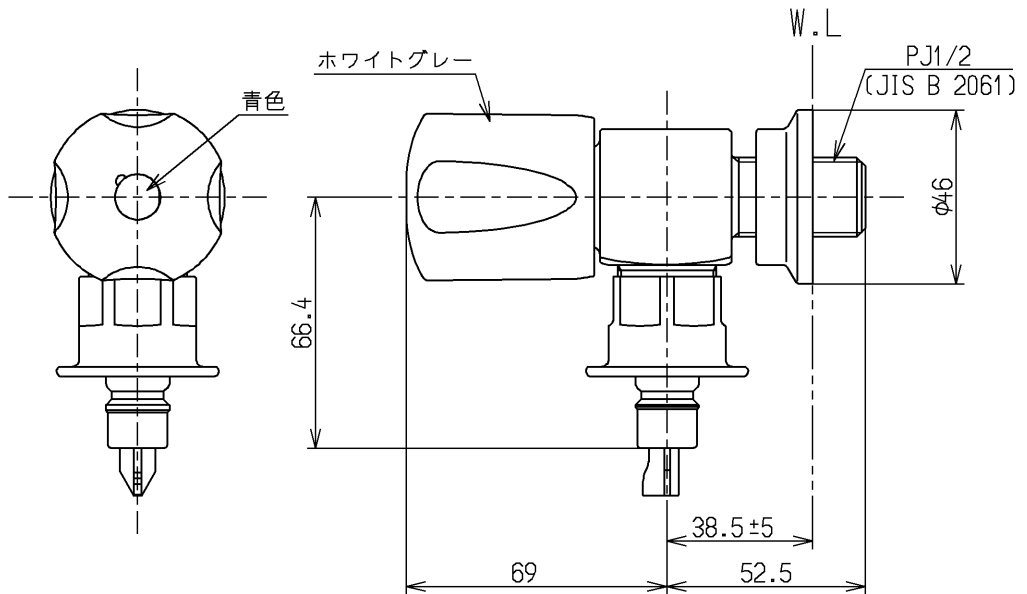
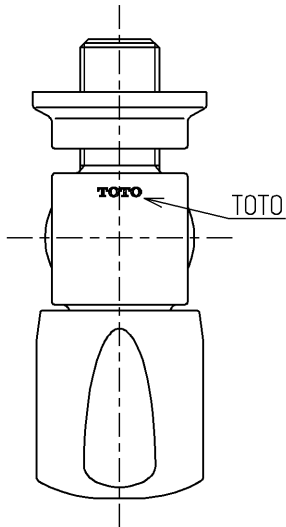


生産中止図面

2006/12



国土交通省記号：13-F12

水道法適合品

			単位	名称
			mm	
製図	検図	日付	尺度	図番
村田(雅)	小林	畑中	1:2	
備考				TW10F
緊急止水弁付				