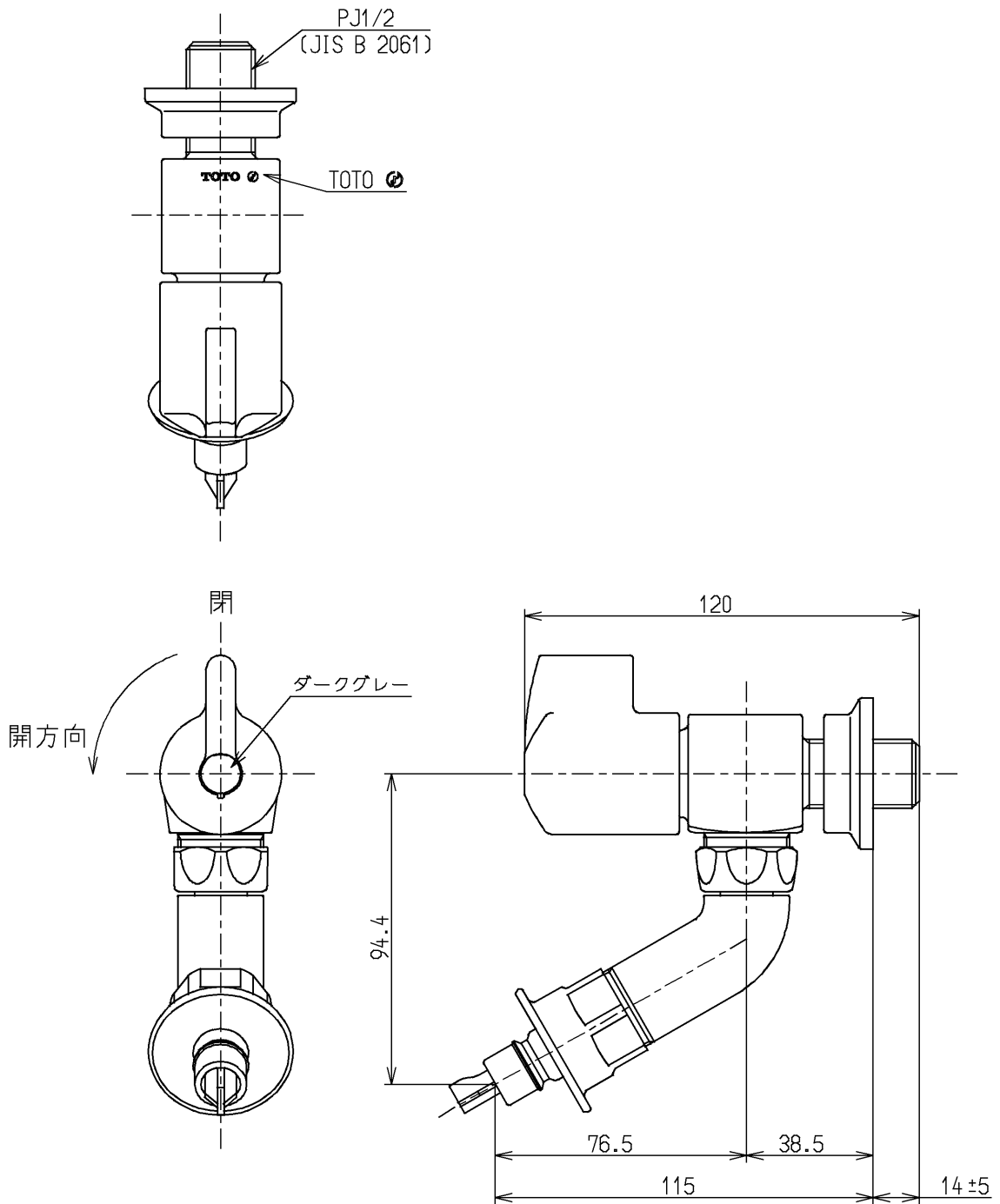


生産中止図面

2005/08



国土交通省記号：13-F12

水道法適合品					
			単位	名称	
			mm	横水栓 13 (ホース接続・自在) (JIS)	
製図	検図	日付	尺度	図番	
村(雅)	竹林	森田	1:2		
備考				TW10G	
緊急止水弁・逆止弁付					