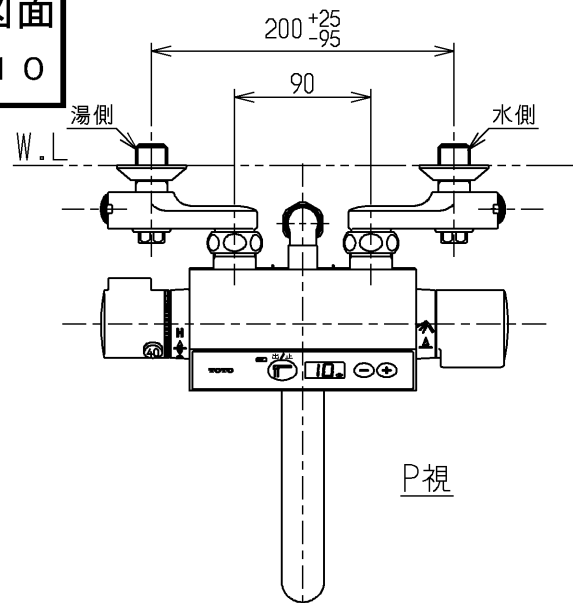
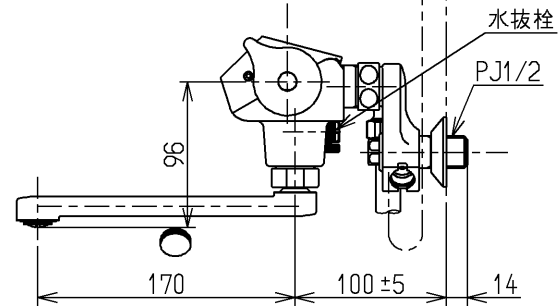
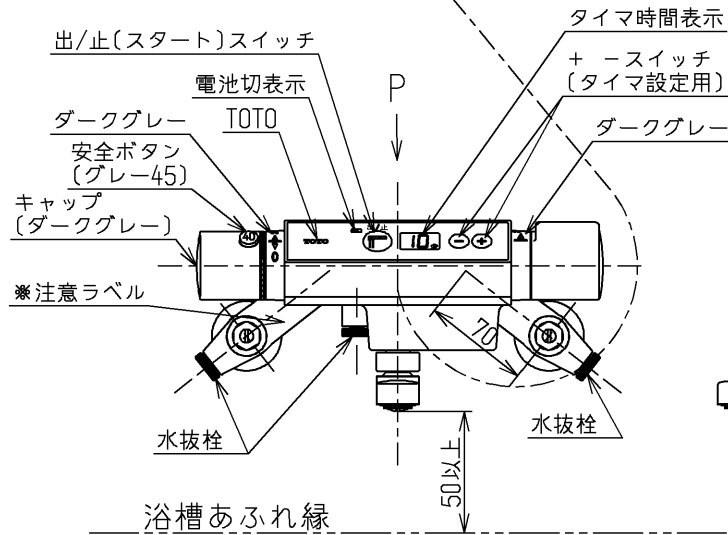
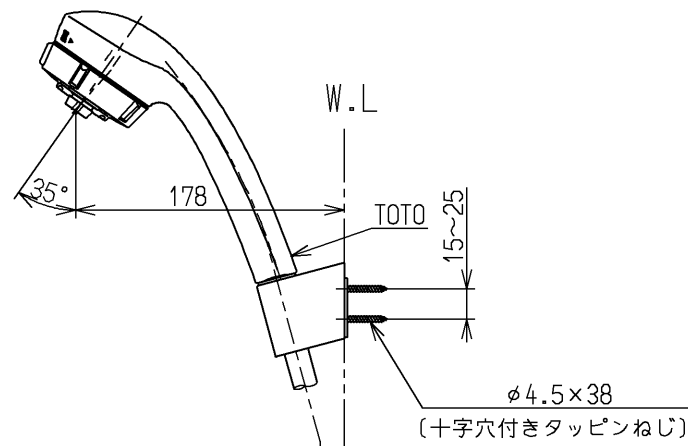
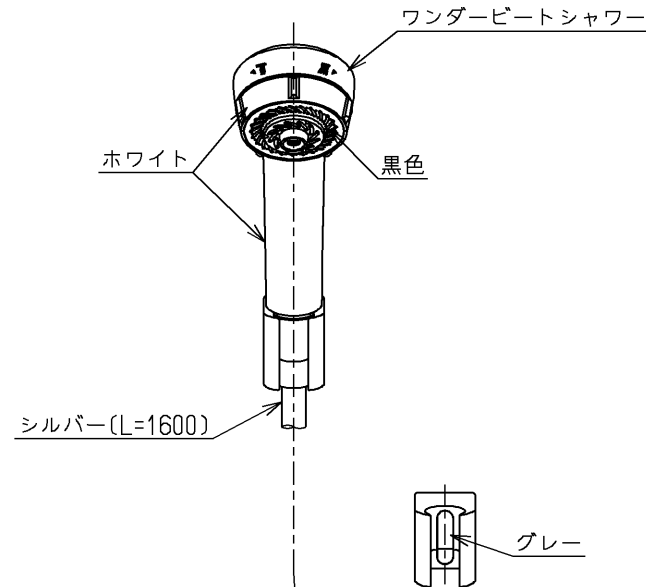


生産中止図面

2015/10



※注意ラベル詳細(1:1)



用途		仕様
給水圧力		一般住宅用
	最低必要水圧	0.07MPa (流動時)
	最高水圧	0.75MPa (静止時) ※快適にお使いいただくためには、0.2MPa程度の圧力をおすすめします。
使用可能水質		水道水または飲用可能な井戸水
使用環境温度		-20~40℃ (0℃以下は水を抜いた状態)
最高給湯温度		85℃
電源		単3アルカリ乾電池×2本
電池寿命		日25回使用で約2年(20分タイマ5回及び、1分タイマ20回の場合) ※電池切れ予告機能付き(表示ランプ点滅)
吐水時間		標準設定時間1分~30分(1秒~99分まで設定変更可能)
特記事項		(1)湯圧が水圧より高くないように設定してください。 (2)給湯温度は、使用する温度より10℃以上高く設定してください。 (3)やけど防止のため、給湯機の給湯温度は60℃を超えない設定をしてください。 (4)快適な吐水温度を確保するために50℃~60℃設定をおすすめします。 (5)湯水を逆に配管しないでください。 (6)浴室内などでスチームをご使用の際は、器具内の圧力上昇でハンドルの動きが悪くなる場合があります。 (7)誤操作防止のチャイルドロック機構付きです。

節湯 B

節湯 B1

シャワーには60℃以上の熱湯を通さないでください。

水道法適合品				単位	名称
TOTO		☉	mm		タイマ水栓13 (シャワバス・マッサージ・寒) (浴室)
製図 安永	検図 植村	日付 畑中	尺度 1:5		図番
備考 逆止弁付					TEM47JSZ