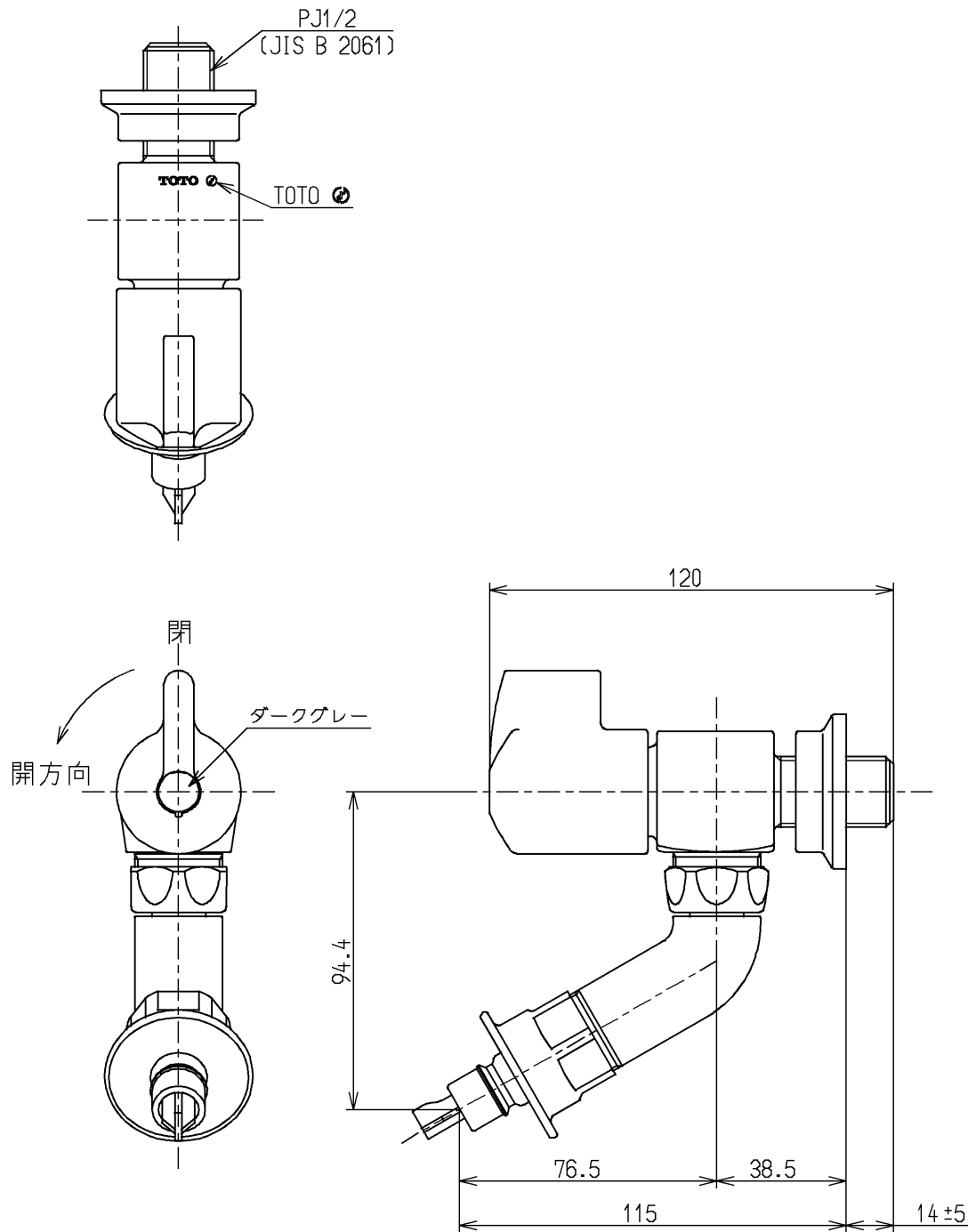


生産中止図面

2005/08



国土交通省記号：13-F12

水道法適合品					
TOTO			単位 mm	名称 横水栓13 (ホース接続・自在・ 逆止弁無・寒) (JIS)	
製図 村(雅) 田	検図 竹林	日付 森田 04.03.31	尺度 1:2	図番	
備考 緊急止水弁付				TW10GF	