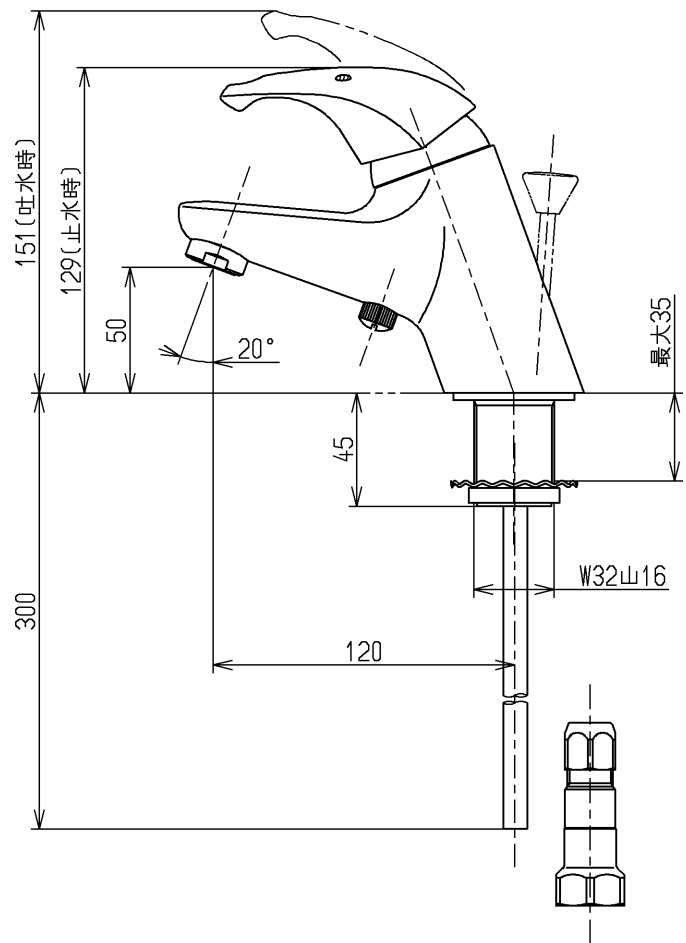
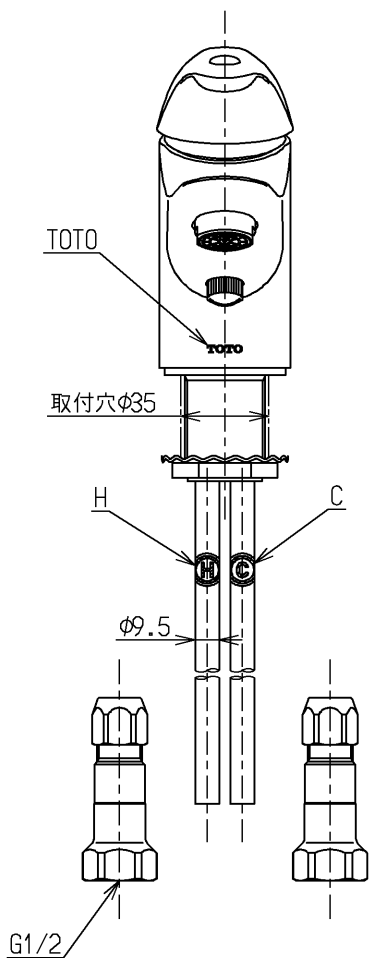
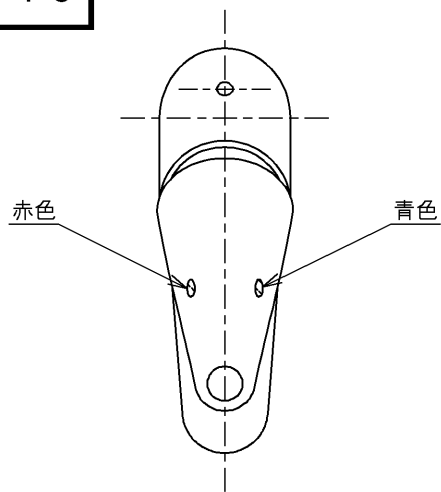


生産中止図面

2002/10



ウォーターハンマー低減機構内蔵

|             |          |                           |           |                                       |
|-------------|----------|---------------------------|-----------|---------------------------------------|
| <b>TOTO</b> |          |                           | 単位<br>mm  | 名称<br>台付シングル13<br>(逆止弁無・寒) (洗面) (JIS) |
| 製図<br>吉田    | 検図<br>松尾 | 日付<br>酒和<br>井<br>02.10.25 | 尺度<br>1:3 | 図番                                    |
| 備考          |          |                           |           | TLP31U1KX                             |