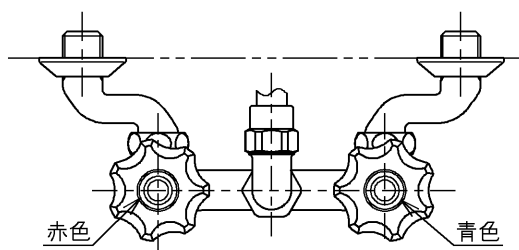
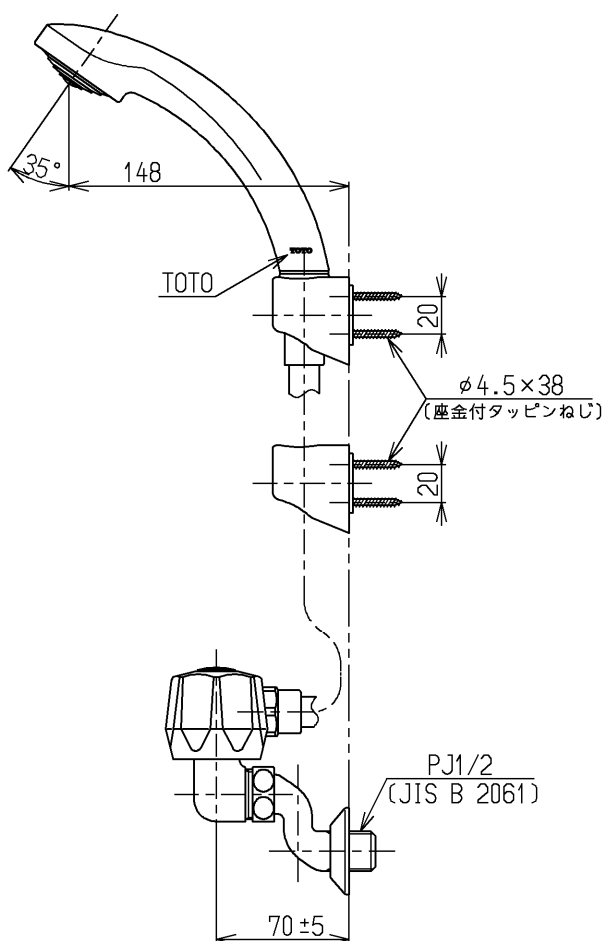
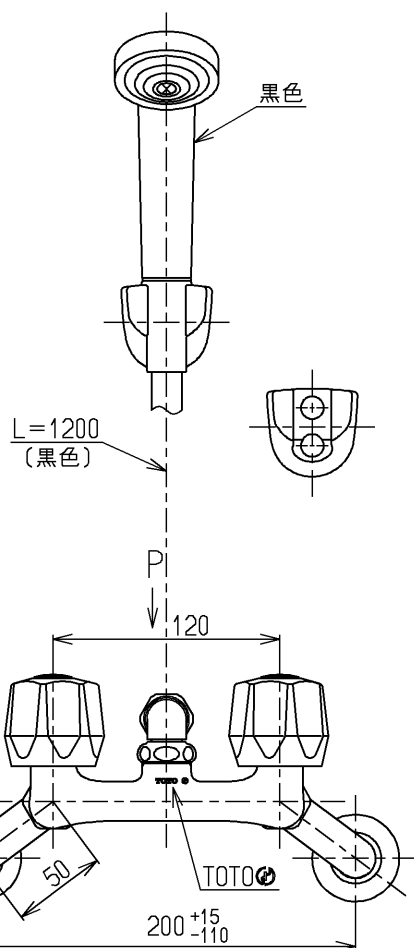


生産中止図面

1999/03



P視



建設省記号：13-F17

TOTO			単位 mm	名称 壁付きツートハンドル湯水混合水栓13 (シャワー・逆止弁無・寒) (浴室) (JIS)
製図 菊池	検図 有利松	日付 梅本 99.3.9	尺度 1:4	図番
備考 固定こま式				TM14CRUN