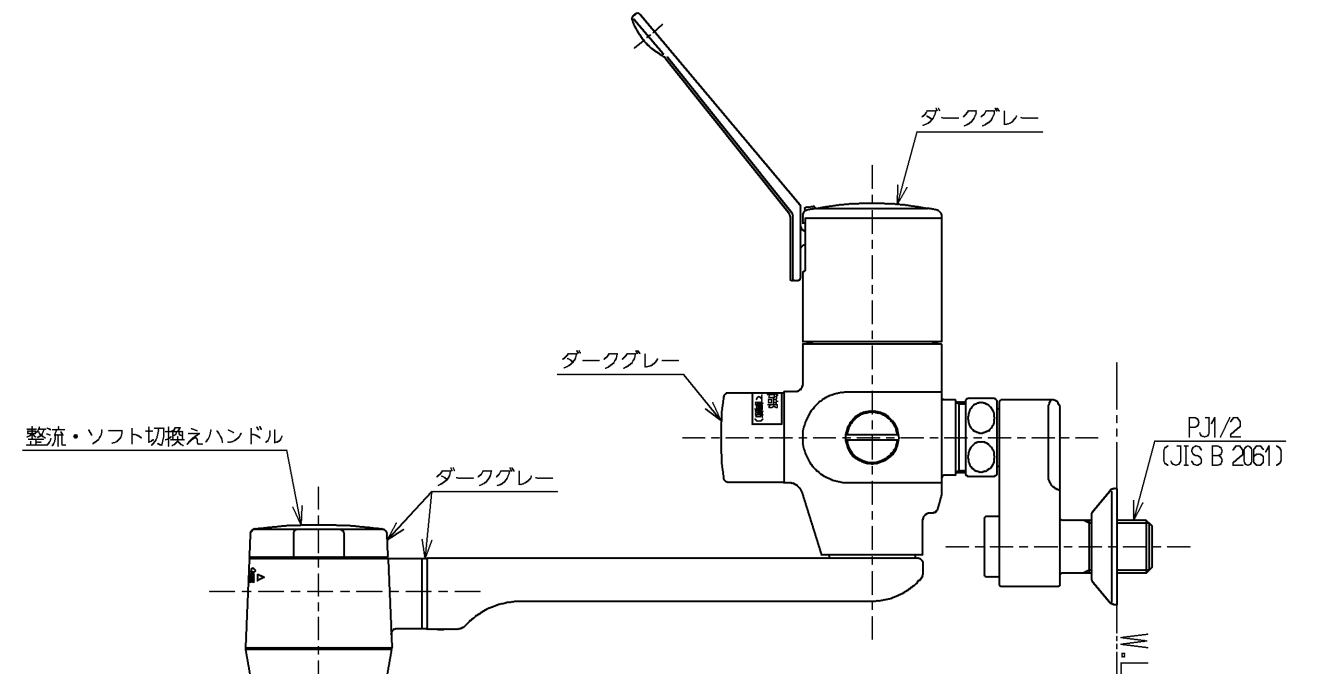
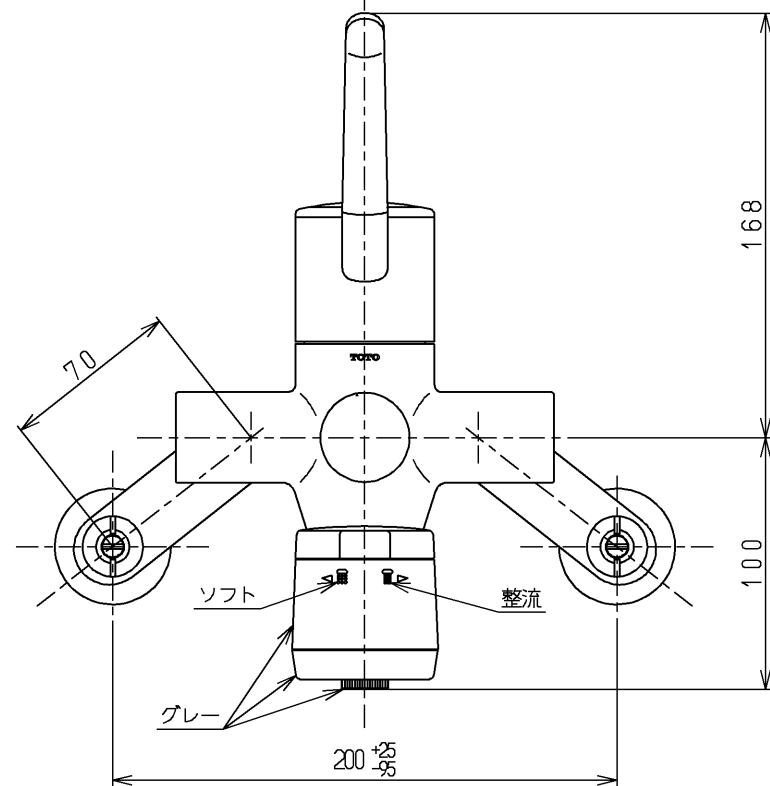
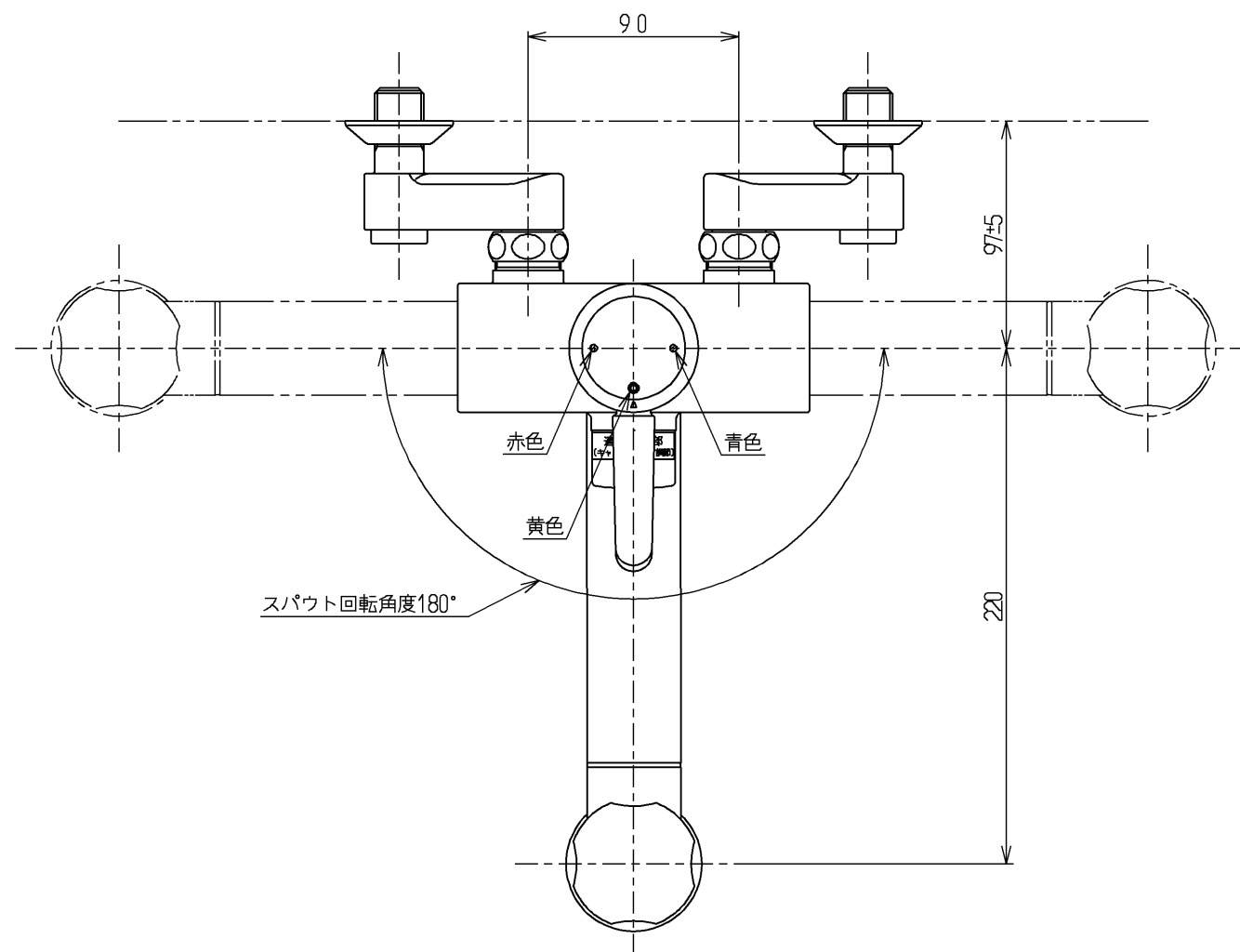


生産中止図面

1999/02



TOTO		単位 mm	名称
製図 小澤	検図 有利松	日付 99.1.21	シングルサーモ混合栓
備考 日本水道協会検査品・逆止弁付			図番 TK190BRX