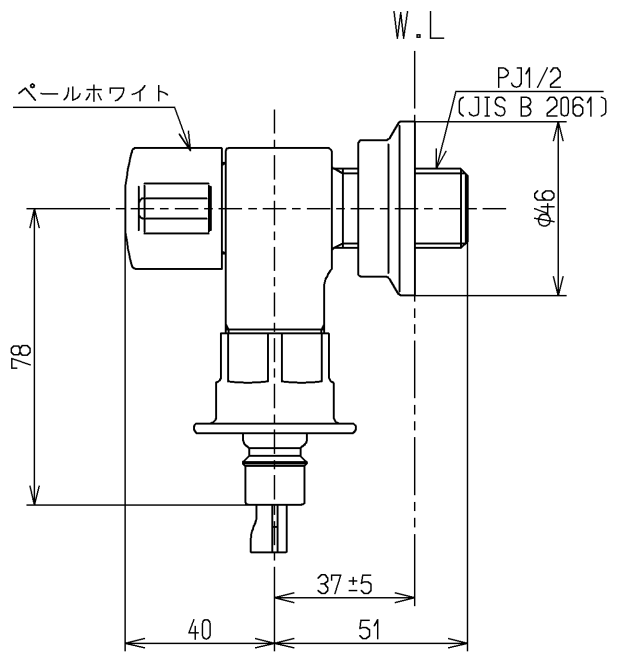
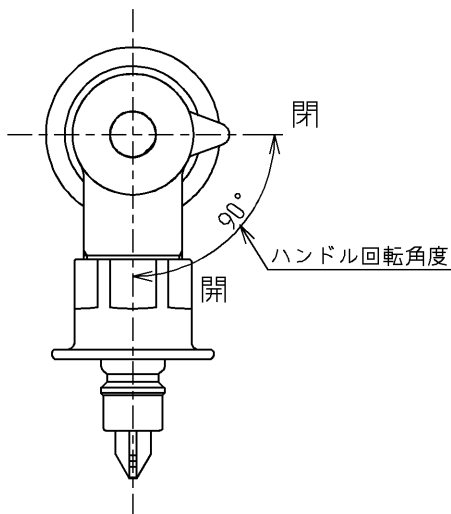
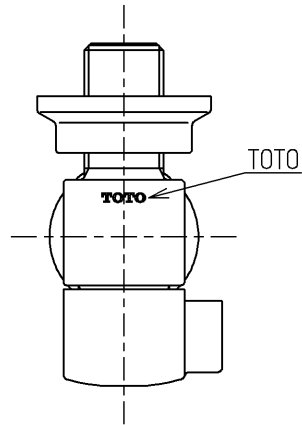


生産中止図面

2007/02



国土交通省記号：13-F12

水道法適合品

			単位	名称
			mm	
製図	検図	日付	尺度	図番
近藤 (孝)	和田 (俊)	武富	1:2	
備考				TW11F
緊急止水弁付				