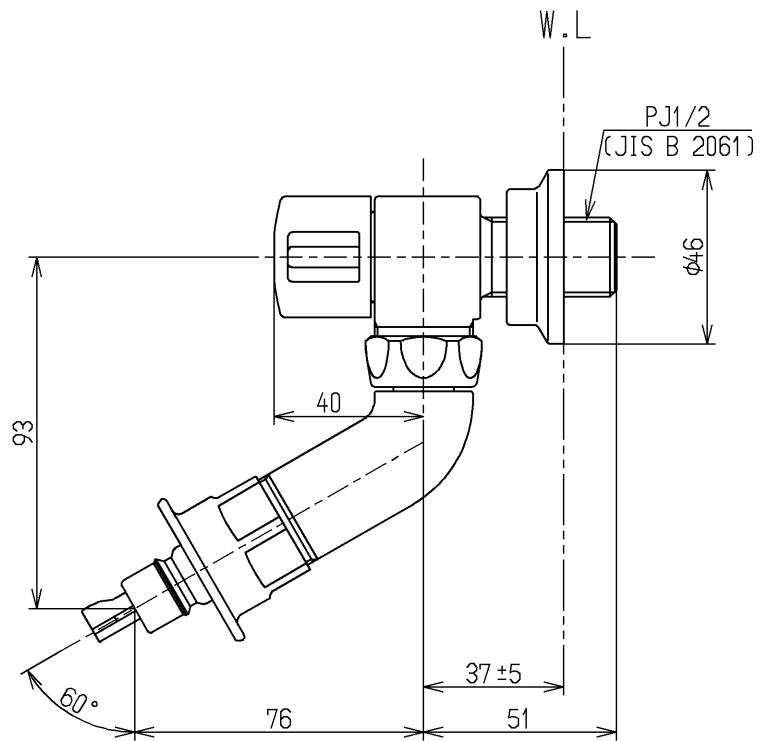
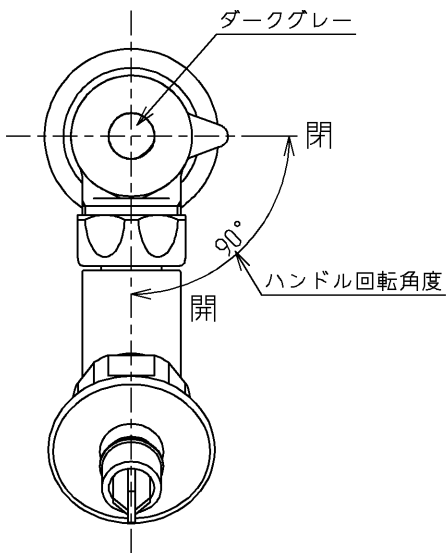
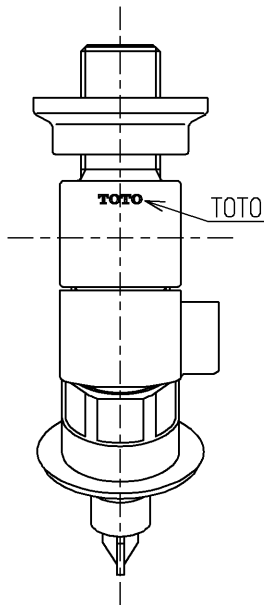


生産中止図面

2007/06



ウォーターハンマー低減機構内蔵

水道法適合品

			単位	名称
			mm	
製図	検図	日付	尺度	図番
近藤 (孝)	和田 (俊)	06.12.27	1:2	
備考				TW11G
緊急止水弁・逆止弁付				