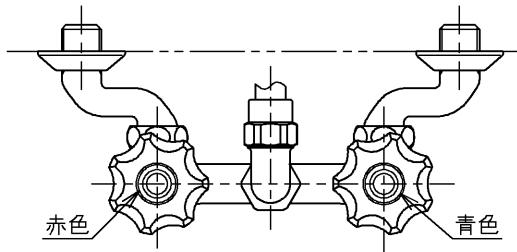
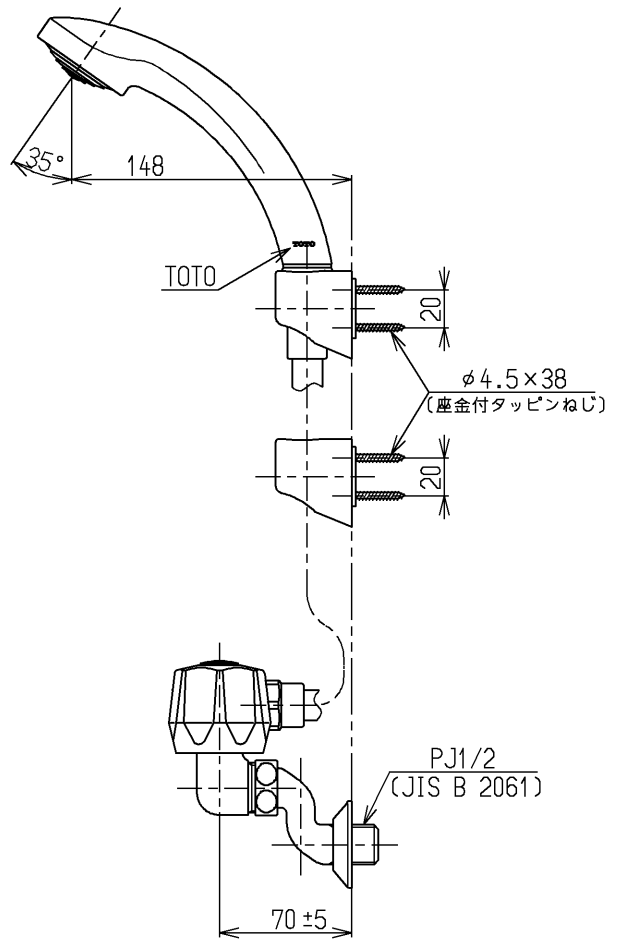
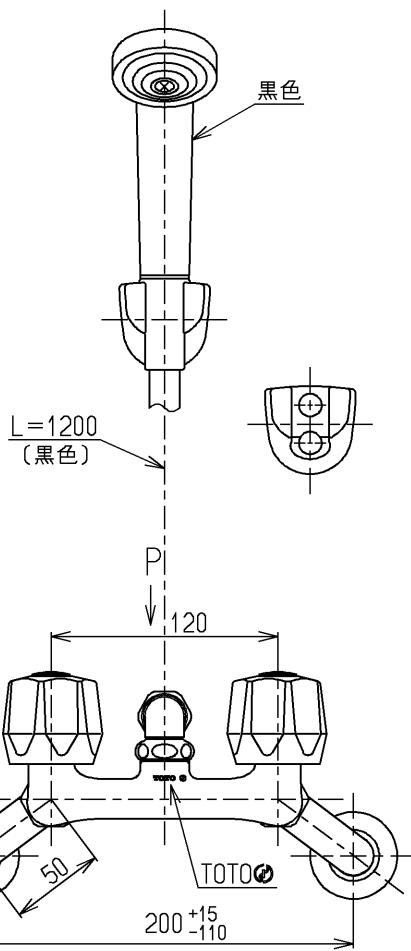


生産中止図面

1999/04



P視



建設省記号：13-F17

TOTO			単位 mm	名称 壁付きツートハンドル湯水混合水栓13 (シャワー) (浴室) (JIS)
製図 小澤	検図 有利松	日付 梅本 99. 3.29	尺度 1:4	図番
備考				TM14CRN