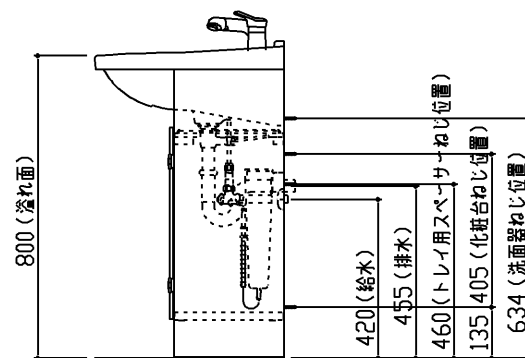
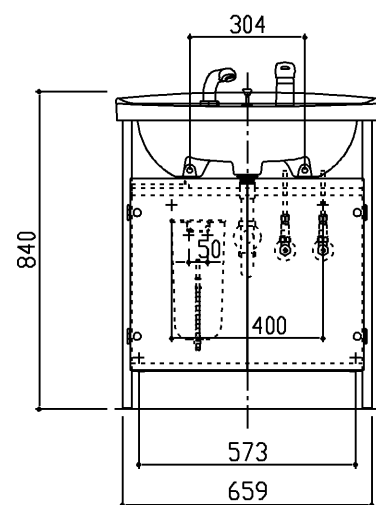
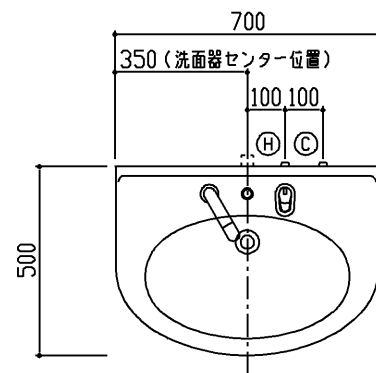


生産中止図面

2003/07



商品リスト No.LDD=00192-1

| 品番 | 品名 | 個数 |
|------------|-------|----|
| LDD700AFP | 洗面化粧台 | 1 |
| LTL594CA1U | 止水栓 | 2 |

製品情報

- ※ 化粧台は、現場組立て式
- ※ 洗面器は陶器製（容量 8.5リットル）
- ※ 水栓は、ホース付シングルレバー混合栓（水受けトレイ付）
- ※ 止水栓は、ドライバー式アングル型
- ※ 排水金具は、金属製Pトラップ・ポップアップ式
- ※ 底板固定式
- ※ 壁給水・壁排水仕様
- ※ 化粧台は、幕板・裏板・蹴込み板なし仕様
- ※ 洗面器は、セフィオンテクト仕様
- ※ 化粧台の洗面器とキャビネット本体の間口寸法は、異なります
施工に際しては、設計施工資料集にて確認のこと

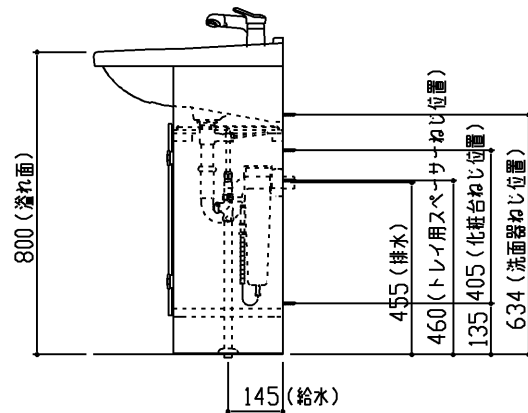
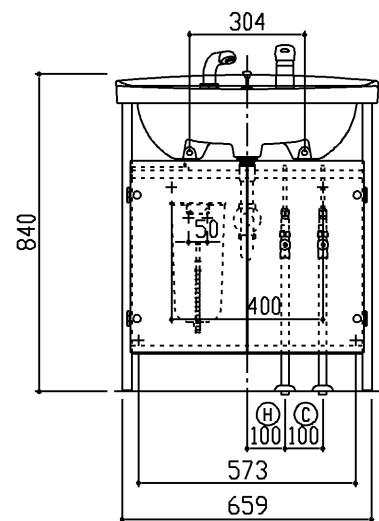
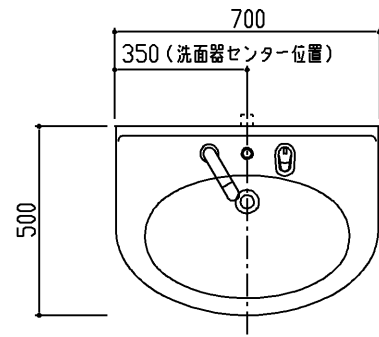
工事情報

- ※ 木ねじ位置に固定用木棧（巾90×厚み30）を入れること（別途工事）
- ※ 木棧の耐荷重1.96kN/m
- ※ 工事誤差許容値（給水） 円内±13mm
- ※ 工事誤差許容値（排水） 円内±20mm
- ※ 給水給湯接続は、R1/2
- ※ 排水金具接続用ソケットは、別途手配のこと（排水管径φ32）
- ※ 化粧台取付け壁面は、クロス貼り等の仕上げを行って下さい

| | | | | |
|-------------|-------------------|----------------|--------------|----------------|
| TOTO | | 三角法 | 単位 mm | 名称 モデア シリーズ |
| 製図 下崎 | 検図 田 里 予 | 日付 02.08.07 | 尺度 1 : 20 | 洗面化粧台 |
| 備考 | | | | 品番 |

生産中止図面

2003/07



| 商品リスト | | No.LDD=00192-2 |
|-----------|-------|----------------|
| 品番 | 品名 | 個数 |
| LDD700AFP | 洗面化粧台 | 1 |
| LTL594CBU | 止水栓 | 2 |

製品情報

- ※ 化粧台は、現場組立て式
- ※ 洗面器は陶器製(容量 8.5リットル)
- ※ 水栓は、ホース付シングルレバー混合栓(水受けトレイ付)
- ※ 止水栓は、ドライバー式ストレート型
- ※ 排水金具は、金属製Pトラップ・ポップアップ式
- ※ 底板固定式
- ※ 床給水・壁排水仕様
- ※ 化粧台は、幕板・裏板・蹴込み板なし仕様
- ※ 洗面器は、セフィオンテクト仕様
- ※ 化粧台の洗面器とキャビネット本体の間口寸法は、異なります
施工に際しては、設計施工資料集にて確認のこと

工事情報

- ※ 木ねじ位置に固定用木棧(巾90×厚み30)を入れること(別途工事)
- ※ 木棧の耐荷重1.96kN/m
- ※ 工事誤差許容値(給水) 円内±13mm
- ※ 工事誤差許容値(排水) 円内±20mm
- ※ 給水給湯接続は、R1/2
- ※ 排水金具接続用ソケットは、別途手配のこと(排水管径φ32)
- ※ 化粧台取付け壁面は、クロス貼り等の仕上げを行って下さい

| | | | | |
|-------------|-------------------|----------------|------------|----------------|
| TOTO | | 三角法 | 単位 mm | 名称 モデア シリーズ |
| 製図 下崎 | 検図 田 里 予 | 日付 02.08.07 | 尺度 1:20 | 洗面化粧台 |
| 備考 | | | | 品番 |