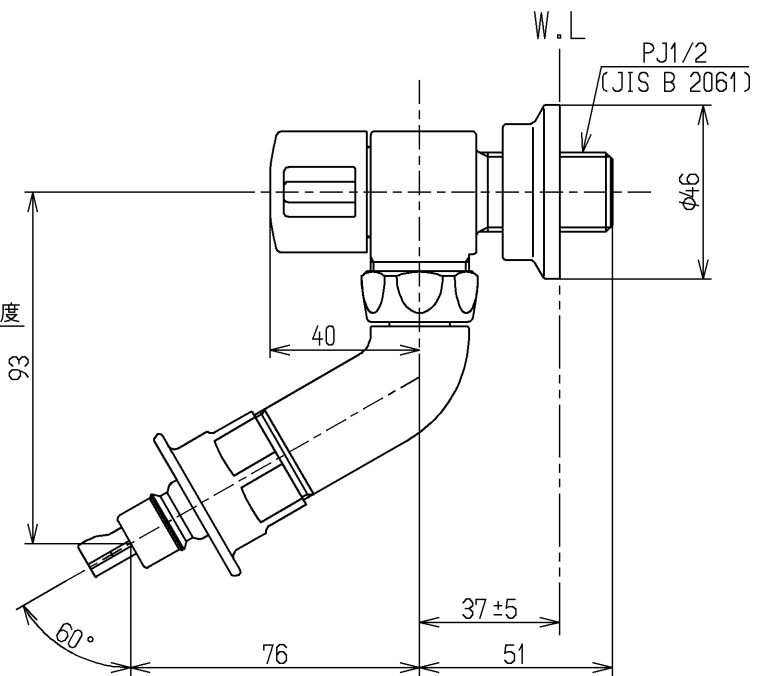
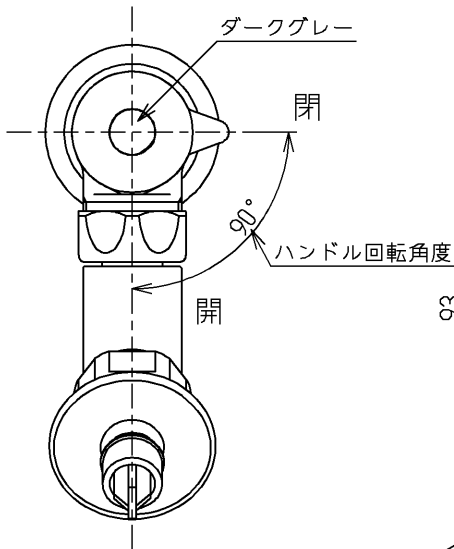
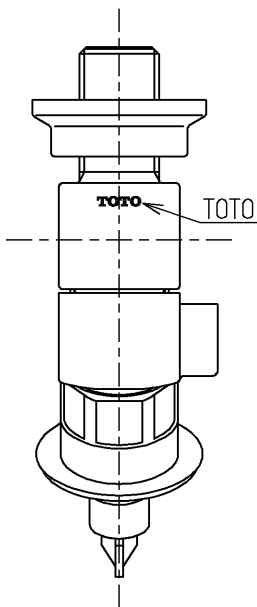


生産中止図面

2007/02



水道法適合品

TOTO



単位
mm

名称
横水栓 13 (ホース接続・自在・
緊急止水・寒・逆止無) (JIS)

製図
近藤(孝)
藤(孝)

検図
和田(俊)

武富

日付
06.12.27

尺度
1:2

図番

備考

緊急止水弁付

TW11GF