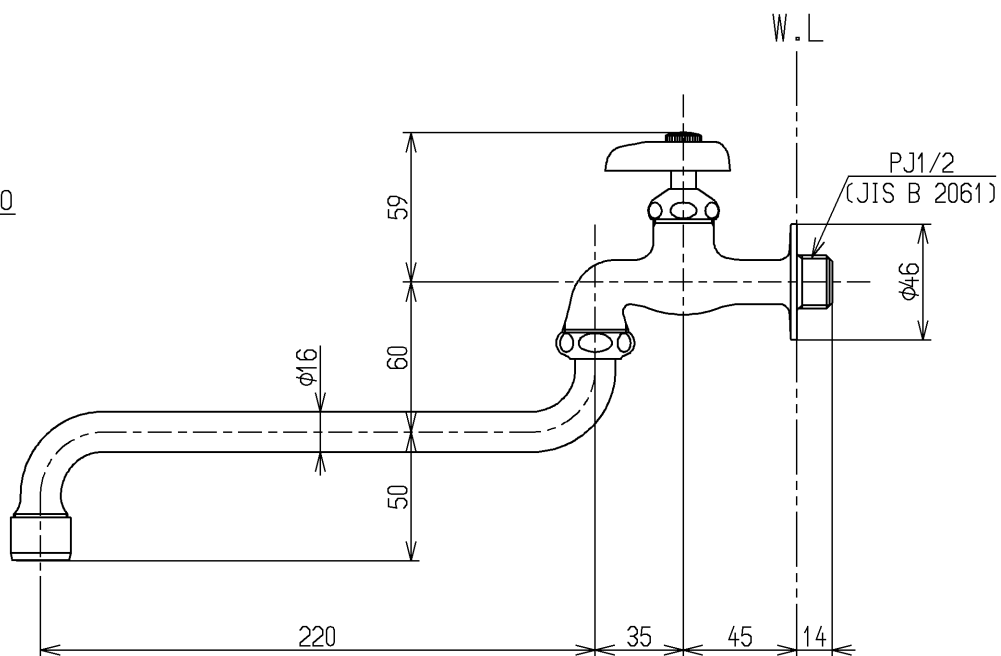
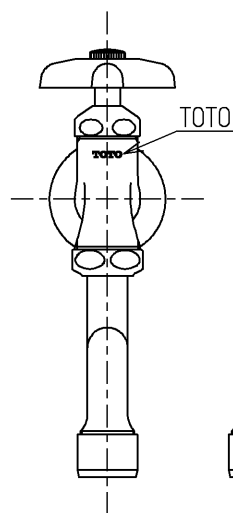
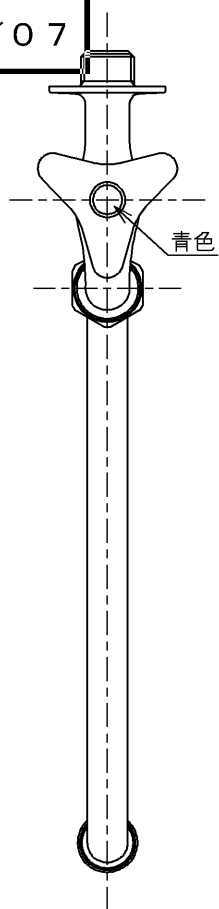


生産中止図面

2012/07

区分

C



水道法適合品

TOTO



単位

mm

名称

横水栓13
(自在・泡まつ)

(JIS)

製図

検図

和田 照

本田 忠

大島

日付

12.07.31

尺度

1:3

図番

T132AR13

備考