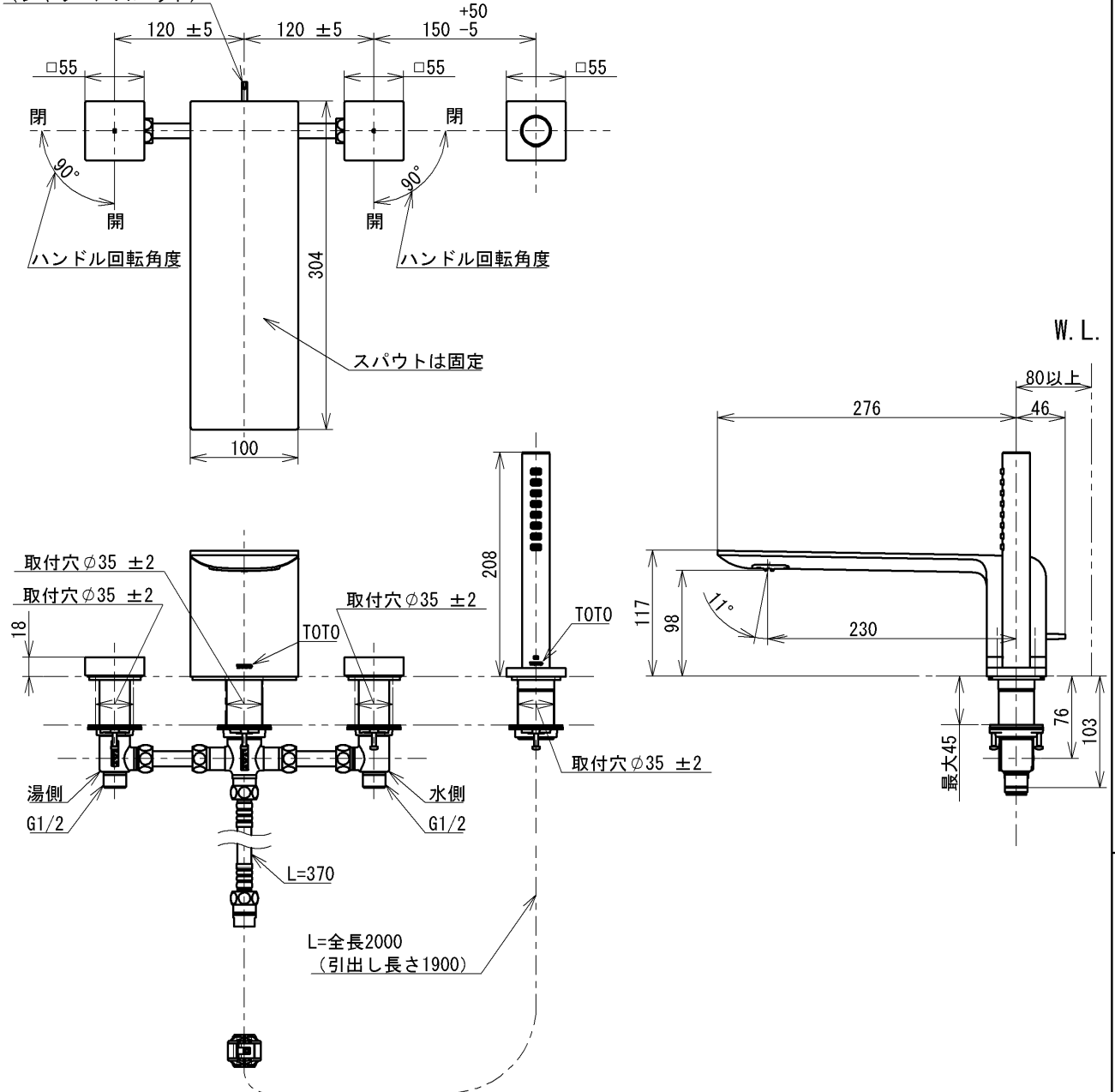


切替弁

(シャワー/スパウト)



- ・最低必要水圧:0.07MPa(流動時)
- ・施工/メンテナンスのために、必ず点検口を設けてください。
- ・本体の接続には市販のフレキホースを別途手配ください。
- ・シャワーホース収納口より、カウンター下部に水浸入しますので防水工事および排水が可能な状態にしてください。
- ・湯はり時間はご使用になる浴槽「浴槽湯量」と設計施工資料集の「水栓金具流量線図」からご確認ください。
- ・シャワーには60℃以上の熱湯を通さないでください。
- ・給湯温度の設定は85℃以下でご使用ください。
- ・シャワーヘッド内部には、逆止弁が入っているため、他のシャワーヘッドとは交換不可。
- ・シャワーヘッドは、左右設置可能。

水道法適合品 (JIS)

			単位	名称
			mm	台付2ハンドル混合水栓
製図	検図	日付	尺度	埋込、共用
末次	今宮 今宮	2021-12-14	1:6	品番
備考				TBP02202JA
				図番

逆止弁付