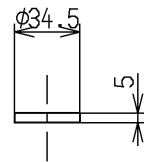
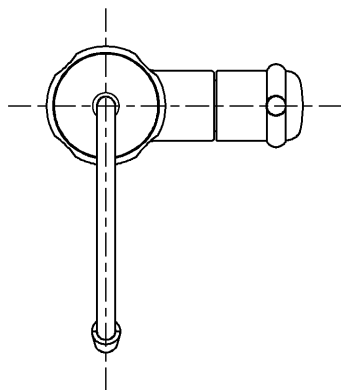


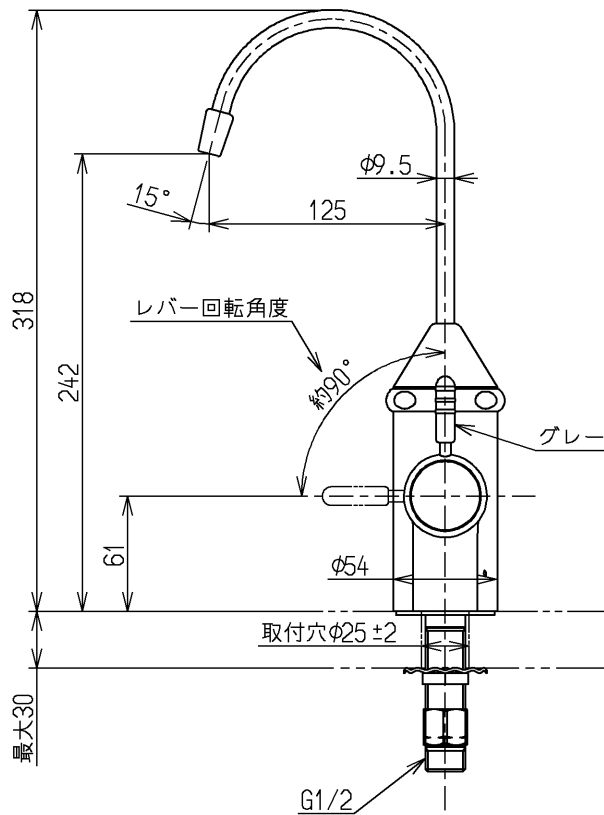
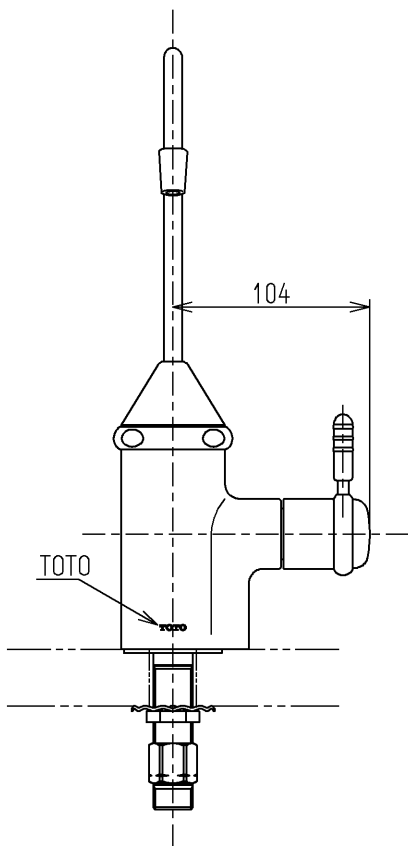
生産中止図面

2013/05



取付穴は $\phi 37 \pm 2$

取付穴 $\phi 37$ 用リング



水道法適合品

TOTO



単位
mm

名称

台付き自在水栓
(浄水器組込型)

製図
河野

検図
今宮

松尾

日付
13.05.07

尺度
1:4

図番

TK306A1X

備考